



**HAL**  
open science

# SISTEMAS DE CONVERSIÓN DE ENERGÍA EÓLICA CONTROL Y DISEÑO

Miguel Lopez, Jean-Claude Vannier, Daniel Sadarnac

► **To cite this version:**

Miguel Lopez, Jean-Claude Vannier, Daniel Sadarnac. SISTEMAS DE CONVERSIÓN DE ENERGÍA EÓLICA CONTROL Y DISEÑO. Asociation Chilienne de Contrôle Automatique, Jan 2007, Temuco, Chile. hal-00243098

**HAL Id: hal-00243098**

**<https://centralesupelec.hal.science/hal-00243098>**

Submitted on 6 Feb 2008

**HAL** is a multi-disciplinary open access archive for the deposit and dissemination of scientific research documents, whether they are published or not. The documents may come from teaching and research institutions in France or abroad, or from public or private research centers.

L'archive ouverte pluridisciplinaire **HAL**, est destinée au dépôt et à la diffusion de documents scientifiques de niveau recherche, publiés ou non, émanant des établissements d'enseignement et de recherche français ou étrangers, des laboratoires publics ou privés.

# SISTEMAS DE CONVERSIÓN DE ENERGÍA EÓLICA CONTROL Y DISEÑO

**Miguel López, Jean-Claude Vannier, Daniel Sadarnac**

*Département "Electrotechnique et Systèmes d'Énergie",  
École Supérieure d'Électricité (Supélec),  
Gif-sur-Yvette, FRANCE*

Artículo invitado

**Abstract:** Este artículo aborda algunas de las soluciones actuales más utilizadas de los sistemas de generación eólica, enfatizando en los fundamentos del control y el diseño de aplicaciones individuales de potencia reducida. Lo previo, orientado a pequeños sistemas de potencia rurales o aislados, donde la conexión a la red pública es difícil o muy costosa. Se examinan los elementos en común y diferencias de las diversas propuestas existentes, ventajas y desventajas, su potencial y lo que se puede esperar de sus tendencias en el mediano y largo plazo.

**Keywords:** Wind, Power Systems, Control Systems, Generators, Converters.

## 1. INTRODUCCION

Los problemas de contaminación medioambiental debidos a la quema de combustibles fósiles (carbón, petróleo y gas natural) son ya temas predominantes en nuestra sociedad. Los gases contaminantes son causantes del calentamiento global, de la lluvia ácida y de los problemas de contaminación urbana. Con el rápido incremento del consumo de energía, la contaminación se está convirtiendo en una seria amenaza para el futuro. Los problemas de emisiones pueden mitigarse mediante el énfasis en las fuentes de energía renovables ambientalmente limpias, como la hidráulica, la eólica y la fotovoltaica. La conservación de la energía por el uso más eficiente de la electricidad y por lo tanto una reducción en el consumo de combustible, no es solamente una forma de reducir la contaminación ambiental, sino además de preservar los cada vez menores recursos de combustibles.

El viento es una fuente de energía renovable segura, medioambientalmente limpia y económica. El mundo tiene enormes recursos de energía del viento. Los recientes avances tecnológicos en turbinas eólicas de

velocidad variable, en electrónica de potencia y en accionamientos de máquinas han hecho de la energía eólica una forma de energía competitiva, tanto como la energía obtenida de los combustibles fósiles. Actualmente, la tecnología eólica es la de mayor crecimiento en el mundo (Mathew, 2006; Chen and Blaabjerg, 2006).

Alemania es hoy en día el primer productor de energía a partir del viento con una potencia instalada que alcanza los 16630 MW con más de 15000 turbinas en operación (Chen and Blaabjerg, 2006; Hau, 2006). Le sigue España con 8260 MW. Los EEUU se sitúan en el tercer lugar de producción mundial con 6740 MW de potencia instalada, seguidos por Dinamarca con 3120 MW y la India con 3000 MW instalados. Asimismo, en Europa, los Países-Bajos y el Reino Unido tienen también un fuerte desarrollo de la industria eólica. Otros países con interés en desarrollar este tipo de energía, de forma importante, actualmente son China y Australia (Chen and Blaabjerg, 2006).

En este artículo se hace una presentación general de la tecnología actual en turbinas eólicas. La siguiente

sección muestra la clasificación más comúnmente utilizada de las turbinas eólicas. Luego se exponen los distintos tipos de generadores eléctricos utilizados en los sistemas eólicos. La cuarta parte se orienta a las aplicaciones, con un segmento dedicado a los sistemas de potencia aislados. Los distintos tipos de control más utilizados y las recientes investigaciones en sistemas de baja potencia en los sistemas de generación eólica se muestran en la penúltima parte. Este trabajo concluye con las últimas tendencias y perspectivas de desarrollo de la tecnología eólica.

## 2. CLASIFICACIÓN DE SISTEMAS DE GENERACIÓN EÓLICA

Desde sus primeras utilizaciones en la Persia antigua, las tecnologías para el aprovechamiento de la energía del viento han evolucionado en diversos tipos y formas de máquinas. La estructura mecánica básica de las actuales turbinas eólicas consta de un rotor que capta parte de la energía del viento y la transforma en energía rotatoria. Una caja de engranajes regularmente eleva la velocidad de rotación para adaptarla a la velocidad de un generador eléctrico que transforma esta energía mecánica en electricidad. Un esquema básico se muestra en la figura 1. Aunque hay variadas formas de clasificar las turbinas eólicas, éstas comúnmente son catalogadas en máquinas de eje horizontal y máquinas de eje vertical, basado en su eje de rotación.

### 2.1 Turbinas Eólicas de Eje Horizontal (HAWT)

Este tipo de turbina tiene su eje de rotación horizontal al suelo y casi en paralelo a la dirección del viento tal como las hélices de los aviones y los antiguos molinos de viento. La mayor parte de las turbinas eólicas caen en esta categoría. Las máquinas de eje horizontal tienen distintas ventajas, tales como una baja velocidad de arranque (cut-in) y un coeficiente de potencia relativamente alto (Mathew, 2006). Sin embargo, el generador y la caja de cambios de este tipo de turbinas deben ubicarse en lo alto de la torre, lo que hace su diseño más complejo y costoso. Otra desventaja es su necesidad de una cola o un sistema de direccionamiento que oriente la turbina en el sentido del viento (yaw control).

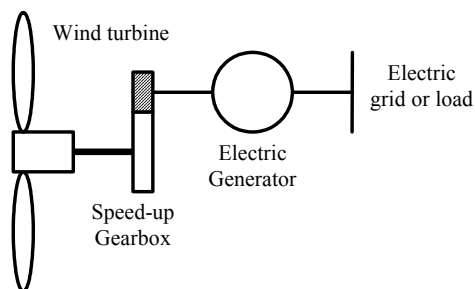


Fig. 1. Esquema simplificado de un sistema de generación eólica

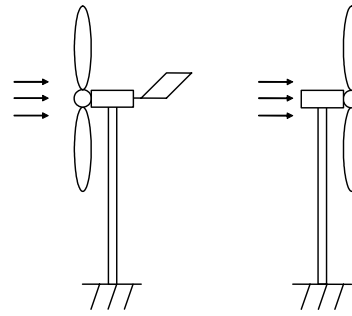


Fig. 2. Turbinas a barlovento y a sotavento

Dependiendo de la cantidad de palas, las HAWT son clasificadas en mono-pala, bi-pala, tri-pala y multi-pala. Las mono-pala son más baratas gracias a las economías hechas en la cantidad de material. Las pérdidas aerodinámicas por arrastre o empuje (drag) son también mínimas. Sin embargo, para balancear la pala, debe ubicarse un contrapeso al lado opuesto. Estos diseños mono-pala no son muy populares principalmente debido a este último tema. Los rotores bi-pala también tienen este problema, pero en menor grado. La mayoría de las actuales turbinas en el comercio son de tres palas. Estas son más estables debido a que la carga aerodinámica es relativamente uniforme.

Según la dirección en que reciben el viento, las HAWT pueden clasificarse como “a barlovento” (up-wind) o “a sotavento” (down-wind). La figura 2 muestra los dos tipos mencionados. Las primeras tienen el rotor encarando directamente el viento. Como el flujo de aire pasa primero por el rotor, el problema de sombra de la torre (tower shadow) no existe. Sin embargo, un mecanismo de orientación es esencial para este tipo de diseño para mantener siempre el rotor frente al viento. Por otra parte, las máquinas con el rotor a sotavento no requieren del mecanismo de orientación. Pero, como el rotor se ubica al lado opuesto de la torre con respecto al viento, puede existir una carga despareja en las palas al pasar éstas por la sombra de la torre. La categoría más ampliamente prevaleciente es la HAWT a barlovento.

### 2.2 Turbinas Eólicas de Eje Vertical (VAWT)

El eje de rotación de una VAWT es vertical respecto del suelo y casi perpendicular a la dirección del viento. Estos tipos de turbina pueden recibir viento de cualquier dirección, por lo que los complicados dispositivos de orientación pueden también eliminarse. El generador y la caja de cambios pueden estar a nivel del suelo, lo que hace que el diseño de la torre sea más simple y económico (Mathew, 2006). Además, la mantención del sistema también es a ras de piso. Tampoco necesitan control del ángulo de pala, como cierto tipo de HAWT. En la figura 3 se muestran 3 diseños de VAWT.

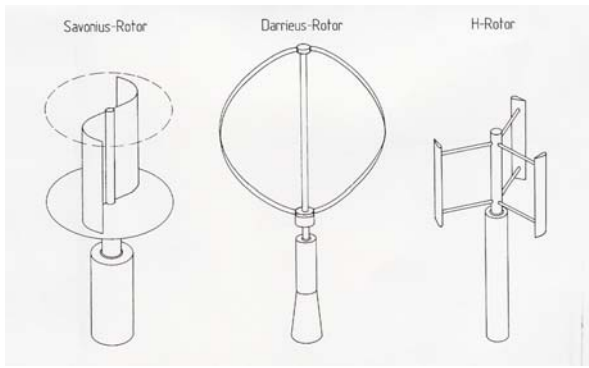


Fig. 3. Conceptos de rotor a eje de rotación vertical (Fuente: Hau, 2006)

Una desventaja de algunas VAWT es que no arrancan por si solas. Para empujar y arrancar la turbina una vez detenida pueden requerirse mecanismos adicionales. Otras utilizan más el empuje que la sustentación aerodinámica, lo que se traduce en una reducción del coeficiente de potencia y por lo tanto en una menor eficiencia. La mayor parte de las VAWT trabajan a una baja razón de velocidad (tip-speed ratio). Lo anterior, disminuye su aplicación en sistemas con generadores eléctricos, pues necesitan de cajas de cambios con una razón de transformación mayor. El bajo rendimiento y la poca cantidad de viento que éstas reciben al estar a nivel del suelo hacen que las VAWT queden en clara desventaja frente a las habituales HAWT.

### 3. GENERADORES

La aplicación más frecuente de las actuales turbinas eólicas es la generación de electricidad. Para esto es indispensable la utilización de un generador eléctrico. A continuación se muestran las estructuras más utilizadas en los sistemas de producción de origen eólico.

Todo tipo de máquinas eléctricas pueden ser utilizadas para la generación de potencia eólica. Factores técnicos y económicos definen qué tipo de máquina deben utilizarse en cada aplicación. Para pequeñas potencias (<20 kW), la simplicidad y bajo costo de los generadores sincrónicos de imán permanente (PMSG) explican su extensa utilización. En aplicaciones desde los 20 kW hasta los 2 MW el generador de inducción (IG) es más común y más económico.

#### 3.1. Generador de Inducción (IG)

El generador de inducción es ampliamente utilizado en medianas y grandes turbinas eólicas pues tiene las características de robustez, simpleza mecánica y bajo precio, por economías de escala, dada su producción en serie. Su mayor desventaja es la necesidad de la corriente reactiva magnetizante en el estator.

*Generador de Inducción con Jaula de Ardilla (SCIG).* Hasta ahora, el SCIG es la elección prevaleciente

debido a su simplicidad, alta eficiencia y bajos requerimientos de mantenimiento (Ackermann, 2005). La demanda de potencia reactiva es compensada generalmente con la conexión de condensadores en paralelo al generador o por la inclusión de equipos electrónicos de potencia, ver Figura 4.

*Generador de Inducción con Rotor Bobinado (WRIG).* Las características eléctricas del rotor del WRIG pueden controlarse exteriormente, por lo que la tensión aplicada al rotor se materializa a través de un sistema de anillos y escobillas. Gracias al equipamiento electrónico de potencia, la energía se puede extraer o aplicar al circuito de rotor y el generador puede magnetizarse por el circuito del estator o del rotor. Es posible también recuperar energía del circuito del rotor hacia la salida en el estator (Ackermann, 2005).

*Generador de Inducción Doblemente Alimentado.* Una de las configuraciones de mayor crecimiento en el mercado de turbinas eólicas se conoce como generador doblemente alimentado (DFIG). Este consiste en un WRIG cuyo circuito de estator está directamente conectado a la red de potencia y el circuito de rotor conectado a través de un convertidor fuente de voltaje (VSC) “back-to-back”, que actúa como variador de frecuencia. La doble alimentación se refiere a que la tensión del estator es obtenida de la red y la tensión del rotor desde el convertidor estático. Este sistema permite una operación de velocidad variable en un amplio pero específico rango. El convertidor compensa la diferencia entre las frecuencias mecánica y eléctrica inyectando una señal de rotor de frecuencia variable, ver Figura 5.

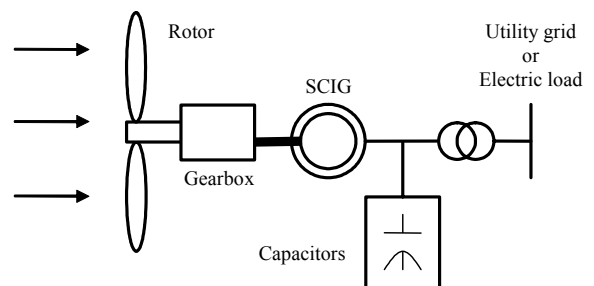


Fig. 4. Sistema de conversión eólica con SCIG a velocidad fija

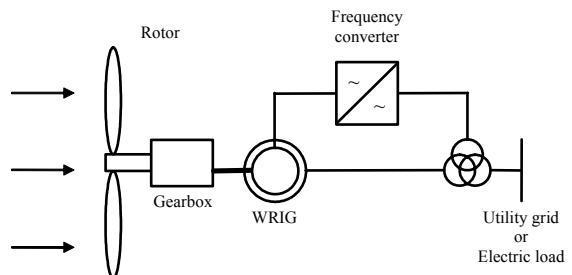


Fig. 5. Sistema con DFIG para operación a velocidad variable

Las ventajas del DFIG son: a) Tiene la habilidad de controlar la potencia reactiva y desacoplar el control de la potencia activa y reactiva a través de la corriente de excitación del rotor. b) Puede magnetizarse desde el circuito de rotor, sin tomar la potencia reactiva necesaria desde la red. c) Es capaz de producir o absorber potencia reactiva hacia o desde la red con el propósito de controlar la tensión. d) El tamaño del convertidor no está relacionado con la potencia total del generador, sino al rango de velocidades elegido. Esto implica que el costo del convertidor aumenta cuando el rango de velocidad alrededor de la velocidad sincrónica se hace más amplio. La desventaja que presenta esta configuración es la necesidad de utilizar anillos para la conexión eléctrica del rotor.

### 3.2. Generador Sincrónico

La ventaja del generador sincrónico por sobre el IG es que no necesita corriente reactiva de magnetización. El campo magnético del generador sincrónico puede crearse mediante imanes permanentes o por embobinado de excitación convencional. Si el generador tiene un número suficiente de polos, puede utilizarse para aplicaciones de ataque directo (direct-drive) que no necesitan de caja de cambios. Es probablemente mejor adaptado para la conexión indirecta a la red mediante un convertidor electrónico de potencia, lo que permite la operación a velocidad variable, ver figura 6. Para pequeñas unidades el uso del generador de imanes permanentes es más simple y barato. Por sobre esa potencia, la máquina sincrónica es más costosa y complicada que un generador asincrónico de tamaño equivalente. (Ackermann, 2005).

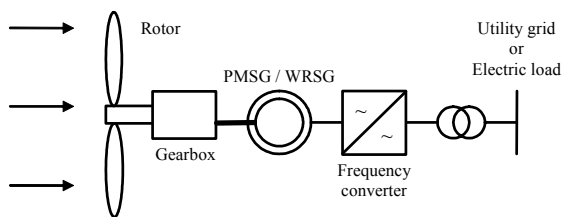


Fig. 6. Sistema con generador sincrónico para operación a velocidad variable

**Generador Sincrónico de Rotor Bobinado (WRSG).** La operación por conexión directa a la red hace que el WRSG rote a velocidad fija, dada por la frecuencia de la red y el número de polos de la máquina. La excitación es realizada por el sistema de anillos y escobillas o por un sistema sin escobillas (brushless) con un rectificador rotatorio. El sistema multipolar sin engranajes de la operación a velocidad variable – conexión indirecta a la red – implica la utilización de un generador voluminoso y pesado y un convertidor de potencia ad hoc a la potencia total del sistema.

**Generador Sincrónico de Imanes Permanentes (PMSG).** La propiedad de auto-excitación del generador a imanes permanentes, le posibilita la operación a un alto factor de potencia, con alta

eficiencia, haciéndolo propicio para su aplicación en sistemas de generación eólicos (Ackermann, 2005). De hecho, en el rango de pequeñas turbinas, su bajo costo y simplicidad hacen del PMSG el más ampliamente utilizado. Sin embargo, en aplicaciones de mayor potencia, los imanes y la necesidad de un convertidor estático capaz de manejar toda la potencia de generación lo hacen menos competitivo.

**Otros Generadores.** Debido a que habitualmente las turbinas conectadas a la red de potencia necesitan de un transformador elevador, se está evaluando la utilización de generadores de alto voltaje, lo que, para un mismo valor de potencia, permite reducir las corrientes y consecuentemente las pérdidas por  $Ri^2$  tanto en la máquina rotatoria como en el transformador. Para esta alternativa, las estructuras sincrónicas y de inducción, son opciones interesantes para turbinas de más de 3 MW, no obstante su elevado costo, problemas de seguridad y de vida útil limitan su comercialización (Ackermann, 2005).

Las características del generador a reluctancia conmutada (SRG) son la robustez, estructura simple, alta eficiencia, costos reducidos y la posibilidad de eliminar la caja de engranajes (Ackermann, 2005). Sin embargo, su adaptación a las turbinas eólicas no ha sido estudiada en detalle. Presentaría las desventajas de poseer una menor densidad de potencia y menor eficiencia que un PMSG, e igualmente necesitaría de un convertidor que trabaje a plena potencia.

También está en estudio la utilización del generador de flujo transversal (TFG). Este sería una alternativa interesante que, sin embargo, aún estaría insuficientemente estudiada para su aplicación en sistemas de generación eólicos. Permitiría un número importante de polos, para una aplicación sin caja de cambios, pero la cantidad importante de componentes y una tecnología aún no desarrollada limitan su actual utilización (Ackermann, 2005).

## 4. APLICACIONES DE LAS TURBINAS EÓLICAS

A diferencia de lo que ocurría en siglos pasados, la necesidad de instalar sistema eólicos directamente en el lugar donde eran necesarios ha desaparecido. Salvo algunos pocos casos especiales, las turbinas eólicas son utilizadas actualmente en primer lugar para la generación de energía eléctrica (Hau, 2006). Al generar electricidad, las posibilidades para el uso de la energía del viento son casi ilimitadas.

Sistemas de generación eólica individuales (stand-alone) que suministran energía a pequeñas comunidades son cada vez más frecuentes. La característica intermitente del viento da origen a sistemas híbridos con respaldo diesel y/o fotovoltaico para su aplicación en áreas remotas. Como aplicaciones de mayor potencia, las turbinas pueden

agruparse en arreglos (parques eólicos), transfiriendo energía a una red de potencia a través de sus propios transformadores, líneas de transmisión y sub-estaciones. La tendencia de estos parques es trasladarse hacia las instalaciones marinas (off-shore).

#### *4.1. Sistemas de Potencia Aislados y Uso de la Energía Eólica*

Los sistemas de potencia aislados que utilizan tecnología eólica y otras formas de energía renovable están emergiendo como opciones técnicamente confiables para suministro energético. Dichos sistemas son generalmente percibidos como más adecuados para la alimentación local de potencia en países en desarrollo, pero los desarrollos tecnológicos involucrados en éstos tienen un considerable potencial como elementos de generación distribuida para grandes redes de potencia del primer mundo.

En las últimas décadas ha habido considerables esfuerzos a nivel nacional e internacional para implementar energía eólica en sistemas de potencia locales y regionales a través de la integración de sistemas de distribución de tamaño pequeño y mediano (Ackermann, 2005). Considerables trabajos han sido publicados y existe abundante literatura al respecto. No obstante, como el estudio y desarrollo de los sistemas eólicos para clientes aislados se ha realizado mayoritariamente caso a caso, ha sido difícil extender los resultados de un proyecto a otro.

En el área de la electrificación rural existen, normalmente, dos grandes métodos de suministro energía: a) Extensión de la red de potencia y b) Uso de generadores diesel. En áreas remotas ambas opciones pueden ser excesivamente onerosas. Por lo cual, la inclusión de tecnologías renovables puede rebajar el costo de proveer energía a dichas áreas, como consecuencia de la reducción de costos de operación actualizados. Las tecnologías renovables, otras que la biomasa, son dependientes de un recurso que no es despachable (dispatchable); por lo que la combinación de una tecnología renovable de bajo costo con una tecnología despachable más costosa provee una alternativa más aplicable.

Los sistemas de potencia que utilizan múltiples fuentes de generación son mejor referidos como "sistemas de potencia híbridos". Estos pueden incorporar diferentes componentes como producción, almacenamiento, acondicionamiento de potencia y sistema de control para suministrar energía a una comunidad remota.

Los sistemas híbridos clásicos incluyen tanto una barra de corriente continua (DC) para el banco de baterías y otras de corriente alterna (AC) para el generador y la distribución. Sin embargo, recientes avances en la electrónica de potencia y sistemas de control están haciendo a sistemas de una sola barra AC más efectivos en términos de costo. La tecnología renovable puede conectarse ya sea a la barra AC o

DC, según el tamaño y la configuración del sistema. Sistemas de potencia alimentando más de una casa o varios puntos normalmente suministran potencia AC, aunque algunas cargas pueden conectarse a la barra DC. Estos sistemas pueden suministrar desde unos pocos kilowatt-hora (kWh) a varios megawatt-hora (MWh) al día.

Los sistemas que alimentan cargas pequeñas, del orden de algunos kWh al día, utilizan preferentemente solo la barra DC, mientras que para cargas más grandes se tiende a utilizar sistemas donde la barra AC es el punto de conexión principal. Recientes adelantos en los dominios de la electrónica de potencia y los sistemas de control, han permitido el desarrollo de dispositivos más pequeños conectados a la barra AC. Cada dispositivo de producción DC incluye su propio convertidor de potencia con control integrado, lo que permite la coordinación de la producción. Cada configuración puede presentar variaciones considerables.

*Sistemas Híbridos.* En sistemas que se apoyan en una barra DC, el banco de baterías juega el rol de contenedor de potencia, suavizando las fluctuaciones de corto y largo plazo en el flujo de carga. La regulación es realizada casi por sí sola, basada en algunos parámetros específicos de la batería.

Para sistemas AC la meta es lograr un balance de la producción energética, regulando el voltaje y la carga. Para lograr una señal eléctrica de voltaje y frecuencia estables, se utilizan diversas tecnologías avanzadas, que incluyen condensadores sincrónicos, bancos de cargas despachables, mecanismos de almacenamiento, electrónica de potencia y control.

En algunos casos, pequeñas turbinas eólicas, tanto mecánicas como eléctricas de hasta 20 kW, son conectadas a los dispositivos de potencia (carga) directamente. Las más comunes son para el bombeo de agua, aunque se han considerado otras aplicaciones como la fabricación de hielo, carga de baterías y comprimir aire.

*Sistemas Híbridos DC para Pequeñas Comunidades Remotas.* La figura 7 muestra un pequeño sistema de potencia DC convencional con alimentación en AC mediante un inversor de potencia. La mayor parte de estos sistemas tienen una estructura en la que la barra DC de la batería es el punto central de conexión. En general, pequeñas turbinas eólicas generan voltajes y corrientes AC de frecuencia variable que es rectificadas y aplicadas a la barra DC. Luego, la energía es almacenada o reconvertida en AC (regulada) a través de un inversor para alimentar la carga.

El control de estos pequeños sistemas de potencia se realiza en función de la tensión de la batería. El generador eólico debe limitar su voltaje o desviar la potencia generada cuando la batería está completamente cargada y no puede aceptar más energía. El inversor y la carga deben desconectarse de

manera de parar la descarga de la batería cuando el voltaje cae por debajo de un límite preconcebido. Ambas acciones implican un cuidadoso diseño del sistema, de manera de optimizar los recursos energéticos y obtener una cantidad mínima de energía no suministrada.

*Sistemas Híbridos AC para Pequeñas Comunidades Remotas.* Esta nueva topología que utiliza componentes de generación DC o AC es viable dado los recientes avances en los convertidores y su control. Las distintas fuentes generadoras se conectan a la barra AC de distribución común a través de inversores dedicados, ver figura 8. La ventaja primordial es la modularidad, pues permite la conexión o el reemplazo de módulos al necesitar energía adicional. Permite, además, la instalación de los componentes en cualquier lugar de la micro-red, lo que no es posible en el sistema con barra DC.

Sin embargo, existen desventajas: su costo es elevado y necesita de tecnología sofisticada, lo que dificulta su aplicación en áreas remotas. Además, al almacenar la energía, ésta debe pasar desde el punto de generación a la barra AC y luego por el rectificador de la batería; eso implica que en sistemas con cantidades importantes de almacenamiento, esta estructura tenga mayores pérdidas.

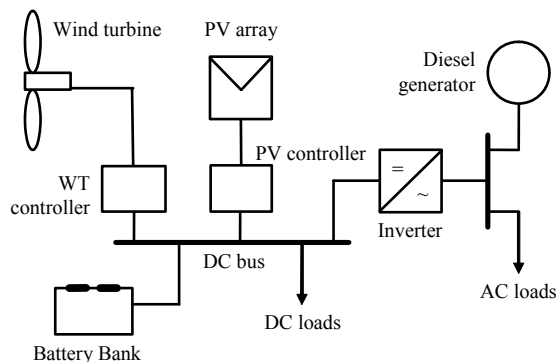


Fig. 7. Sistema de potencia renovable con barra DC

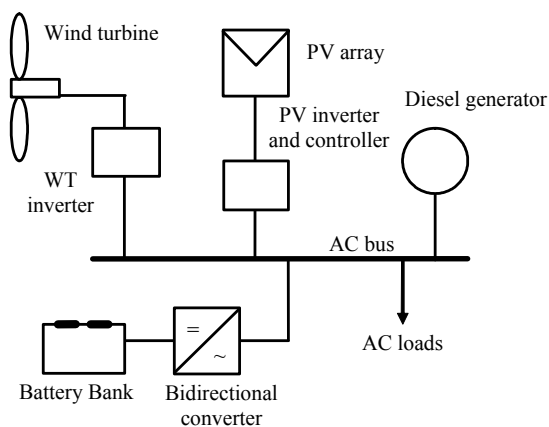


Fig. 8. Sistema de potencia renovable con micro-red

*Sistemas Híbridos Eólico-Diesel (Wind-Diesel).* En sistemas de potencia aislados grandes se utiliza la distribución en AC incorporando tanto turbinas eólicas como máquinas generadoras diesel. Un sistema eólico-diesel provee potencia utilizando la energía eólica para reducir el consumo de combustible, resguardando una calidad de suministro aceptable. Para ser económicamente viable la inversión en equipamiento extra, requerido para aprovechar la energía del viento, debe recuperarse mediante los ahorros en combustible y otros beneficios. Debido a la gran cantidad de mini-redes aisladas cuya energía primaria es el petróleo diesel, existentes tanto en el primer mundo como en los países en desarrollo, el mercado para readaptar estos sistemas diesel a sistemas híbridos con fuentes renovables de energía de bajo costo – como la energía eólica – es sustancial.

Uno de los desafíos que plantea la incorporación de la energía del viento en las plantas diesel es la dificultad del control de la tensión y la frecuencia del sistema, debido a que la producción de las turbinas eólicas es determinada por las condiciones aleatorias del viento. Esto conlleva a distinguir dos conceptos que influyen fuertemente el diseño del sistema y sus componentes, ellos son: la cantidad de energía esperada desde las fuentes renovables (penetración del sistema) y la habilidad para mantener el balance de potencias – producción y demanda – del sistema.

*Penetración del Viento.* Al incorporar tecnologías asociadas a fuentes de energías renovables en sistemas de potencia aislados, la cantidad de energía que se obtiene desde las fuentes renovables influenciará la disposición (layout), el desempeño y la economía del sistema. La penetración instantánea ( $P_{wind}/P_{load}$ ) es una medida técnica que determina la disposición (layout), los componentes y los principios de control a aplicarse en el sistema. La penetración promedio ( $E_{wind}/E_{load}$ ) es una medida de tipo económica que determina el costo de la energía del sistema, e indica el porcentaje de la generación total que provendrá de la fuente renovable. El nivel óptimo de penetración del viento depende de la diferencia relativa del costo de incrementar la potencia eólica – con el consecuente aumento de la complejidad – y del ahorro de reemplazar combustible por recursos renovables.

#### 4.2. Sistemas Eólicos Conectados a Grandes Redes de Potencia

Más del 95% de la capacidad de energía eólica mundial está conectada a grandes redes de potencia. Lo previo, se explica por que la operación de centrales eólicas en grandes redes tiene varias e importantes ventajas (Hau, 2006): a) La potencia de salida de las turbinas eólicas no necesita estar controlada en concordancia con la demanda instantánea de potencia de algún consumidor específico. b) La falta de potencia entregada por las turbinas eólicas es compensada por las centrales de

potencia convencionales. c) La frecuencia de las grandes redes es también mantenida por las otras centrales y puede utilizarse para controlar la velocidad de rotación de las turbinas eólicas. Por lo anterior, la operación de las turbinas eólicas en paralelo a la red de potencia es técnicamente menos complicada que su aplicación individual aislada.

*Sistemas Distribuidos.* La operación de una sola o unas pocas turbinas eólicas por consumidores privados o industriales fue el primer campo de aplicación que alcanzó estatus comercial. Primeramente en Dinamarca, donde la legislación, los subsidios públicos para la generación de energía del viento y la experiencia técnica en la construcción y operación de turbinas eólicas hicieron posible este desarrollo desde 1978. Desde la década de 1990, las turbinas eólicas en Alemania experimentan un crecimiento significativo gracias a una ley que estimula la generación eléctrica por medios renovables (Hau, 2006).

La instalación distribuida de turbinas es realizada casi exclusivamente en conexión a la red de las empresas eléctricas. El consumo del usuario se registra por el medidor normal y la potencia producida por la turbina eólica es inyectada a la red se registra a través de otro medidor. De esta manera, la facturación se hace separadamente, según el consumo y la producción de energía.

*Parques Eólicos.* Aún considerando las turbinas actuales más grandes, de una potencia nominal de varios megawatts, la potencia de salida de una sola turbina es una cantidad pequeña en comparación a las potencias de una central convencional. Por otra parte, en la mayoría de los países, las áreas con velocidades de viento técnicamente utilizables están restringidas a algunas regiones. Esto crea la necesidad de agrupar allí tantas turbinas eólicas como sea posible, independientemente de de la demanda energética local. Así nacen los parques eólicos o granjas eólicas, que consisten en concentraciones de numerosas turbinas eólicas en grupos espacialmente interconectados y organizados. El hecho de hacer este agrupamiento ofrece considerables ventajas técnicas. También desde el punto de vista económico es más eficiente, en términos de costos de instalación y con respecto al costo de conexión a la red, pues las líneas largas de interconexión con la red solo se justifican para un número relativamente grande de turbinas.

Entre 1982 y 1985, los primeros grandes arreglos de turbinas eólicas fueron realizados en el estado de California, con pequeñas unidades de potencia entre los 20 y los 100 kW. En Alemania la utilización de la energía eólica se ha basado desde un principio en la instalación de grandes y numerosas turbinas. Los parques eólicos de varios megawatts de salida ya forman parte de la matriz energética de numerosos países, por lo que dicho aporte no puede ser mirado en menos (Hau, 2006).

*Parques Marinos (Off-Shore).* Se espera que en la próxima década el 25% de la capacidad instalada provendrá del viento (Chen and Blaabjerg, 2006). Sin embargo, encontrar lugares para grandes granjas no es fácil. El desarrollo de sistemas en el mar (off-shore) evita los conflictos de los emplazamientos en tierra. Existe, además, la ventaja de tener vientos más consistentes y menos turbulentos, lo que implica una mayor producción de energía con menos esfuerzos mecánicos en las turbinas. Los avances de la tecnología hacen cada vez más atractiva esta alternativa. Las condiciones, actuales, necesarias para la instalación de granjas marinas son: a) Altura moderada de las olas, b) Aguas poco profundas y c) Viento promedio de unos 7 m/s (Chen and Blaabjerg, 2006).

Dinamarca es pionera en el desarrollo e implementación de este tipo de tecnología, erigiendo en 1991 la primera de estas granjas en *Vindeby*, compuesta de 11 turbinas de 450 kW cada una. Además, los dos parques marinos más grandes en el mundo también son daneses, el de *Horns Rev* entrado en operación en el año 2002 y de *Nysted* el 2003 con 160 MW de potencia instalada el primero (80 unidades de 2 MW) y 162.5 MW el segundo (72 unidades de 2.5 MW). Estas instalaciones involucran, aproximadamente, unos 600 MWh de energía anual en cada parque (Hau, 2006; Chen and Blaabjerg, 2006).

Grandes proyectos de este tipo se están desarrollando actualmente. Europa espera llegar a suministrar 10000 MW de ésta manera dentro de 5 años, donde Alemania sola pretende alcanzar los 3500 MW para el 2010. Irlanda ya dio el visto bueno para la construcción un parque de 520 MW con 200 turbinas en el Mar Irlandés. Por su parte, los EEUU planifican la instalación de su primera granja *off-shore* de 420 MW y 130 unidades en un área de 65 kms<sup>2</sup> en Massachussets, para producir 170 MW promedio; esto último implica una reducción de 500 millones de litros en la importación de petróleo (Chen and Blaabjerg, 2006).

## 5. CONTROL DE TURBINAS EÓLICAS

La curva de potencia típica de una turbina eólica se muestra en la figura 9. El sistema comienza a generar cuando la velocidad del viento alcanza un umbral  $v_{cut-in}$ . Esto depende de diversos factores según las estructuras de conversión empleadas. Luego, la potencia se incrementa hasta que se alcanzan los valores nominales de viento ( $v_N$ ) y de potencia ( $P_N$ ). Este valor de viento depende del diseño del sistema y se elige normalmente entre 11 y 15 m/s. Entre la velocidad nominal y la de salida ( $v_{cut-off}$ ), la turbina eólica produce la potencia nominal. Más allá de  $v_{cut-off}$ , la turbina no puede seguir produciendo por razones de seguridad. La potencia generada por la turbina debe ser regulada, al superar la velocidad de viento nominal, pues la energía eólica para vientos



superiores a este nivel es mayor que la que puede soportar el sistema.

Los métodos más comunes de regular la potencia son:

- a) El control del ángulo de la pala (blade pitch control),
- b) El control a ángulo fijo (stall control),
- c) El control activo del ángulo fijo (active-stall control)
- y d) El control de orientación (yaw control).

### 5.1. Control Aerodinámico del Rotor

La expresión de la potencia del viento (1), es ampliamente conocida y utilizada

$$P = \frac{1}{2} \rho A C_p v^3 \quad (1)$$

Donde  $\rho$  es la densidad del aire,  $A$  es el área de barrido de las palas,  $C_p$  es el coeficiente de potencia y  $v$  la velocidad del viento. Sin mayores indicaciones, no se hace evidente ningún grado de libertad para pensar en realizar un control de la potencia de la turbina eólica. Sin embargo, al examinar el coeficiente de potencia se comprueba que no es una constante y depende tanto de la velocidad del viento como de la velocidad de rotación de la turbina (Mathew, 2006; Hau, 2006). El  $C_p$  tiene un comportamiento no lineal con respecto a la razón de velocidades de la turbina (tip-speed ratio) y es característico a cada tipo de turbina. En la figura 9 se puede observar la evolución del  $C_p$  según el tipo de turbina. La expresión del tip-speed ratio es  $\lambda = \Omega R/v$ , donde  $\Omega$  es la velocidad de rotación de la turbina y  $R$  es el radio de la pala.

A continuación se muestran los métodos de control más utilizados en las medianas y grandes turbinas eólicas.

*Control del Angulo de Ataque de la Pala (Blade Pitch Control).* El tipo de control más utilizado en medianas y grandes turbinas eólicas es el control del ángulo de la pala (blade pitch control). Este realiza un ajuste de la incidencia del viento sobre las palas, lo que modifica el ángulo de ataque y la cantidad de potencia extraída por ésta, ver figura 11. Este control se realiza en concordancia al valor del viento medido.

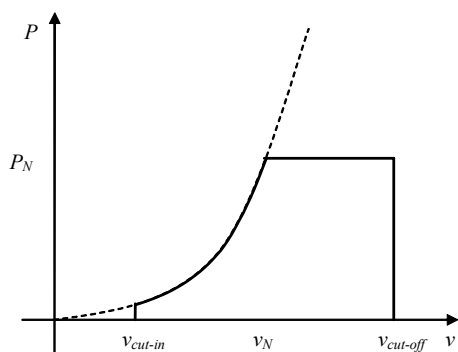


Fig. 9. Curva de potencia típica de una turbina eólica

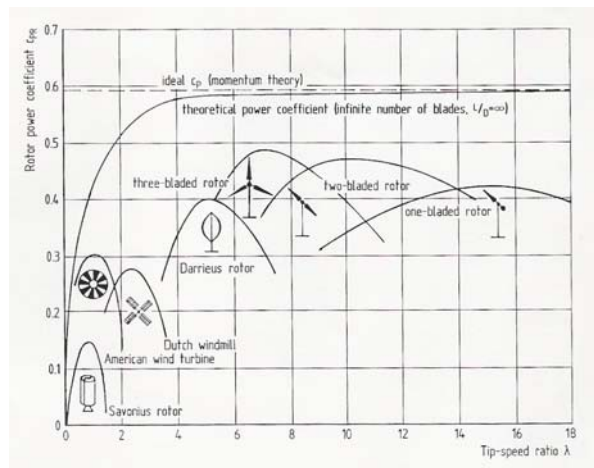


Fig. 10. Coeficientes de potencia de rotores eólicos de distintos diseños (Fuente: Hau, 2006)

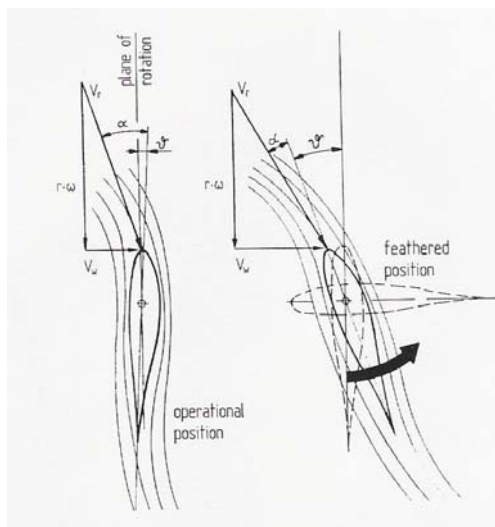


Fig. 11. Control de potencia del rotor por ajuste del ángulo de pala (Fuente: Hau, 2006)

Con respecto a la curva de potencia antes mencionada, con este tipo de regulación entre la velocidad de viento umbral y la nominal, el control ajusta el ángulo de la pala a su valor óptimo, obteniendo así la máxima potencia del viento. Al exceder la velocidad nominal, el control cambia el ángulo de las palas de manera de reducir el rendimiento del rotor, derivando la potencia en exceso por pérdida aerodinámica.

*Control Pasivo a Angulo Fijo de la Pala (Passive-Stall Control).* Este tipo de regulación (stall) se realiza mediante el diseño adecuado del perfil de las palas. Cuando la velocidad del viento supera el valor nominal, el flujo de aire en el lado superior de la pala tiende a perder velocidad, lo que crea turbulencias, causando una pérdida de sustentación aerodinámica en la pala y por lo tanto, la disipación del exceso de potencia (ver figura 12).

El control por ajuste del ángulo de pala (*pitch*) permite una captura más efectiva de la potencia a viento moderado por la habilidad de ajuste al ángulo óptimo. Sin embargo, se deben introducir partes

movibles para hacer el ajuste lo que se traduce en una desventaja. Además, el sistema de control necesita tener una alta sensibilidad respecto de las variaciones del viento, lo que aumenta los costos. Por otra parte, el control *stall* no necesita ningún sistema de control ni mecanismo de ajuste. No obstante, las palas deben ser especialmente construidas y para esto es necesario cierto nivel de tecnología sofisticada. Asimismo, sin un cuidadoso análisis aerodinámico, se pueden presentar problemas de vibraciones (Mathew, 2006).

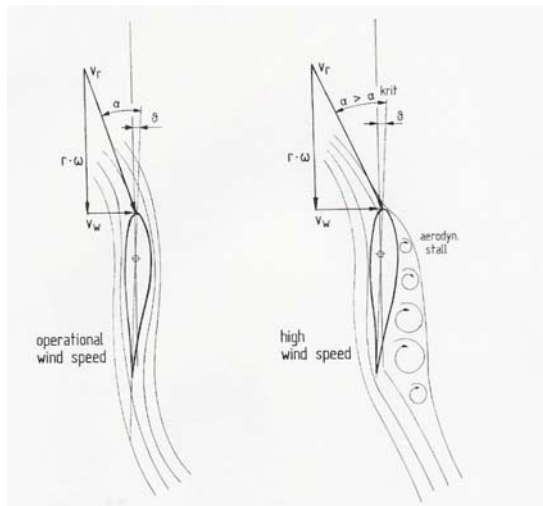


Fig. 12. Efecto de pérdida de sustentación (stall) por velocidad elevada del viento de una pala a ángulo fijo (Fuente: Hau, 2006)

*El Control Activo del Ángulo Fijo (Active-Stall).* Las turbinas más modernas y de gran capacidad aprovechan las ventajas de ambos tipos de control ya mencionados. Con este método (active stall) las palas son orientadas para obtener el mejor desempeño en vientos livianos como el control *blade pitch*, pero al alcanzar la velocidad nominal, las palas son orientadas del lado opuesto, obligando a entrar en la zona de pérdida de sustentación, equivalente al control *stall*.

*Control de Orientación.* Otro método de regulación de potencia es orientar parcialmente la turbina eólica fuera de la dirección del viento para altas velocidades de viento. Eso se denomina control de orientación (yaw control). Para vientos mayores a  $v_{cut-off}$ , la posición del rotor es perpendicular al viento, anulando toda generación. Esto último se denomina "furling". Sin embargo, al orientar parcialmente el rotor, se crean importantes esfuerzos mecánicos en la turbina que limitan la aplicación de este tipo de control, solamente, a turbinas pequeñas.

## 5.2. Control del Sistema Eléctrico

Al consultar la literatura especializada, se puede notar que de preferencia el control se realiza por los medios mecánicos aerodinámicos anteriormente indicados. Sin embargo, al revisar los conceptos de conversión de la energía del viento, queda en evidencia que otra forma de lograr la regulación de la potencia producida es mediante el control de la velocidad de rotación de

la turbina eólica. Un sistema de generación eólica puede verse como un accionamiento regenerativo de un ventilador. Por lo tanto, como se vio en la sección 3, es posible realizar variadas configuraciones, con máquinas tanto de inducción como sincrónicas. Aquí es donde se incorpora el área de los accionamientos de máquinas de la ingeniería eléctrica.

Hace ya varias décadas esta disciplina ha desarrollado distintas formas de control de velocidad, muchas de las cuales son aplicables a los sistemas de conversión de la energía del viento. A continuación se muestra un resumen de algunos de los métodos utilizados y las últimas tendencias a este respecto, especialmente para pequeños sistemas.

*Sistemas de Velocidad Fija/Variable.* Los sistemas tradicionales operan típicamente a frecuencia fija, impuesta por la red de potencia a la que se conectan. Al trabajar a frecuencia constante y por lo tanto a velocidad de rotación fija, tienen un solo punto de operación donde obtienen el máximo provecho de la energía del viento. En todo el resto del rango de velocidades, la captura de la energía se hace de forma sub-óptima.

Los sistemas de frecuencia variable tienen diversas e importantes ventajas: a) La reducción de esfuerzos mecánicos en el tren de potencia, b) Una mejor calidad de la potencia de salida, c) Menores emisiones de ruido y d) Una mayor captura de energía (Godoy Simoes, *et. al.*, 1997; Papathanassiou and Papadopoulos, 1999; Neris, *et. al.*, 1999). Estos utilizan convertidores estáticos que permiten la conversión de frecuencia/voltaje variables a frecuencia/voltaje fijos para la conexión a la red o al sistema de potencia que alimentan. Si bien estos últimos son más costosos, la captura mejorada de la energía hace que los costos de vida útil sean menores.

*Sistemas de Velocidad Variable con Turbinas de Palas Ajustables.* Como ya se señaló, el control por ajuste de pala se basa en la pérdida de potencia aerodinámica. En la figura 13 se puede observar que existe un valor óptimo de potencia para cada valor del ángulo de la pala, no obstante, para ángulos distintos del óptimo, siempre la potencia generada será inferior al máximo real. De la misma figura se puede inferir que existe un solo punto donde se maximiza globalmente el coeficiente de potencia, para el ángulo de pala óptimo, lo que significa que existe un valor óptimo de velocidad de rotación para cada valor de la velocidad del viento. Por lo tanto, para vientos suaves ( $v < v_N$ ), el control de la velocidad de rotación del sistema permite ayudar al control de *pitch* de la manera siguiente: se deja el ángulo de la pala en el valor fijo que maximiza la eficiencia aerodinámica (ángulo óptimo), y el control de la máquina eléctrica puede seguir el  $C_p$  óptimo, generando de esta manera el máximo de potencia posible para cada valor de viento (Boukhezzer, 2006).

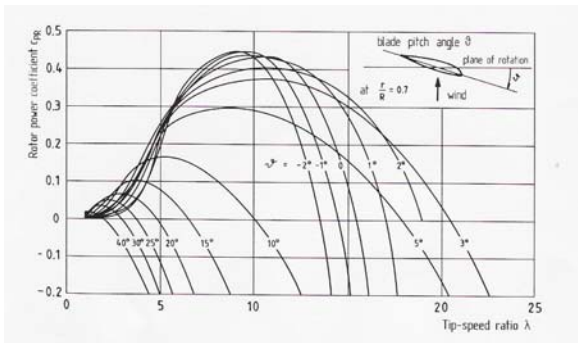


Fig. 13.  $C_p$  en función de  $\lambda$  para distintos ángulos de las palas. Turbina eólica experimental WKA-60 (Fuente: Hau, 2006)

El control del generador es mucho más rápido que el movimiento del ángulo de ataque de las palas, lo que permite, además, manejar variaciones rápidas que el sistema con regulación de *pitch* no puede. Lo previo, tanto para evitar cambios bruscos en el rotor, lo que implica fuertes cargas mecánicas y desgaste del material, como para aprovechar la energía que normalmente se perdería por la lentitud del ajuste de las palas.

Con respecto a la operación a fuertes velocidades de viento ( $v > v_N$ ), el hecho de mantener un ángulo fijo y regular solo por velocidad implica la aparición de problemas de inestabilidad. La regulación del sistema se puede realizar manteniendo el generador en un punto de operación fijo y dejando únicamente el control mono-variable de *pitch*. Pero esta solución va en detrimento de la respuesta dinámica del sistema. Al actuar en conjunto (control de generador y del ángulo de palas), lo que implica la utilización de control multi-variable desacoplado, se logra una buena regulación, tanto de la potencia como de la velocidad de rotación. La figura 14 muestra el esquema de control propuesto por Boukhezzer, (2006).

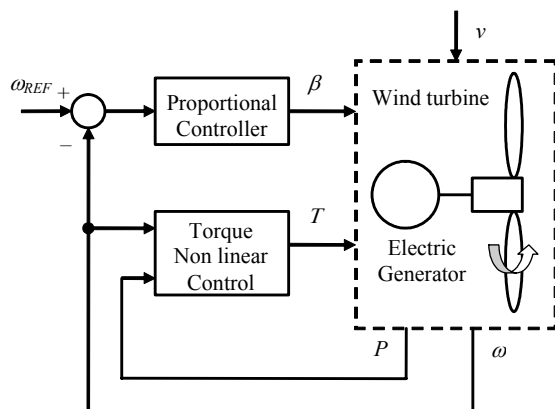


Fig. 14. Ejemplo de control multi-variable propuesto por Boukhezzer, (2006)

*Sistemas de Velocidad Variable con Turbinas de Palas Fijas.* Esquemas con ángulo de pala fijo (*stall* o *pitch* calado en un solo valor), donde el control del generador realiza la regulación, son posibles tanto para sistemas AC individuales (Hilloowala and

Sharaf, 1996), como para sistemas de potencia débiles (Neris, *et. al.*, 1999) o para la conexión a la red de potencia (Godoy Simoes, *et. al.*, 1997; Bouscayrol, *et. al.*, 2005) sólo por mencionar algunos.

Para estos sistemas de mediano a gran tamaño, diversas estructuras de control se han desarrollado. Algunas se basan en esquemas que combinan control lineal y no lineal (Neris, *et. al.*, 1999) o esquemas más sofisticados como de lógica difusa (Hilloowala and Sharaf, 1996; Godoy Simoes, *et. al.*, 1997) o diseños basados en la energía (De Battista, *et. al.*, 2003).

La mayoría utiliza distintas etapas, primero para obtener o calcular la referencia de la velocidad de rotación del sistema y luego para el control mismo de la máquina. Como el control *V/f* o *vectorial* para las máquinas de inducción y el control *dq* para los generadores sincrónicos.

Varios sistemas evitan hacer la medición de la velocidad del viento para prescindir de costosos anemómetros. De esta forma utilizan la relación óptima entre la velocidad de rotación de la máquina y la potencia a producir, de manera de hacer la comparación y corregir la diferencia (Godoy Simoes, *et. al.*, 1997; Neris, *et. al.*, 1999). A continuación se muestra esta relación:

$$\lambda^* = \frac{\Omega^* R}{v} \Rightarrow v = \frac{\Omega^* R}{\lambda^*}$$

$$P_{MAX} = \frac{\rho A}{2} C_p(\lambda^*) \cdot v^3 = \frac{\rho A}{2} C_p^* \cdot v^3$$

$$\Rightarrow P_{MAX} = \frac{\rho A}{2} \cdot C_p^* \cdot \left( R \frac{\Omega^*}{\lambda^*} \right)^3 = \frac{\rho A}{2} \cdot C_p^* \cdot \left( \frac{R}{\lambda^*} \right)^3 (\Omega^*)^3$$

$$\Rightarrow P_{MAX} = k \cdot (\Omega^*)^3 \quad (2)$$

En las pequeñas turbinas eólicas el mecanismo de ajuste del ángulo de pala es muy costoso y no se justifica. Consecuentemente, la regulación a vientos bajos, en caso de existir, es realizada por medios eléctricos (Ermis, *et. al.*, 1992; Borowy and Salameh, 1997; De Broe, *et. al.*, 1999; Knight and Peters, 2005). La pérdida de sustentación (*stall*) limita la potencia para velocidades de viento elevadas para esquemas con HAWT. Para las VAWT, la regulación se continúa realizando a través del control del generador.

De preferencia se utilizan alternadores a imanes permanentes multipolares que no necesitan de caja de cambios. Aunque también se pueden encontrar estructuras a excitación controlada, por bobinado de rotor, (Ermis, *et. al.*, 1992). Normalmente se conectan a bancos de baterías, por lo que realizan el control respecto del voltaje DC.

El control es diseñado para localizar, de alguna manera, el punto de máxima transferencia de potencia. Esto se realiza siguiendo el punto de  $\lambda^*$  (o

$C_p^*$ ), para vientos livianos y después regulando la salida al llegar a potencia nominal. Para lograr lo anterior, se utilizan estructuras inteligentes que permitan ambos tipos de control. Principalmente sistemas programables como los microcontroladores ( $\mu C$ ) y procesadores de señal digitales (DSP).

La variable de control utilizada comúnmente es el ciclo de trabajo de algún convertidor DC/DC de potencia, ya sea para imponer un cierto voltaje en los terminales de estator del generador (De Broe, *et. al.*, 1999; Knight and Peters, 2005) o mediante la excitación del circuito de rotor (Ermis, *et. al.*, 1992). También se pueden encontrar estructuras que regulan mediante el ángulo de disparo de un puente rectificador a tiristores (Borowy and Salameh, 1997).

Se utiliza ampliamente la relación óptima de potencia vs. velocidad de rotación (2), evitando así el uso de anemómetros. Algunos llegan a modelar el sistema eléctrico para obtener una relación óptima entre el voltaje DC y la velocidad de rotación (Knight and Peters, 2005). La medición de la velocidad de rotación se realiza ya sea por tacómetro o por la medición de la frecuencia eléctrica de la señal de salida del generador. Los esquemas básicos de los sistemas de baja potencia anteriores se resumen en la figura 15.

Pequeños sistemas eólicos sin regulación eléctrica (sólo *stall*) y directamente conectados a bancos de baterías son también utilizados. Estos sistemas en lazo abierto son diseñados especialmente para que el conjunto turbina-generador-batería produzca la máxima energía sin el uso de control retroalimentado.

## 6. TENDENCIAS

Además de la instalación de grandes parques off-shore y la fabricación de máquinas cada vez más grandes, distintos proyectos de investigación que abarcan todos los aspectos relevantes de la tecnología eólica se están llevando a cabo. Lo anterior pone las esperanzas en desarrollos de nuevos diseños que hagan de esta tecnología una herramienta más alcanzable y por lo tanto más competitiva en el mercado energético.

### 6.1. El Sistema Mecánico

Nuevos tipos de engranajes, como las cajas de cambios planetarias de varias etapas (multi-stage planetary) y de etapas helicoidales (helical stages), están en desarrollo. Éstos, deberían traducirse en sistemas de alta eficiencia con potencias mecánicas altas. Mayores valores de torque y velocidad de rotación implican conversiones electromecánicas más óptimas en los generadores de mayor velocidad.

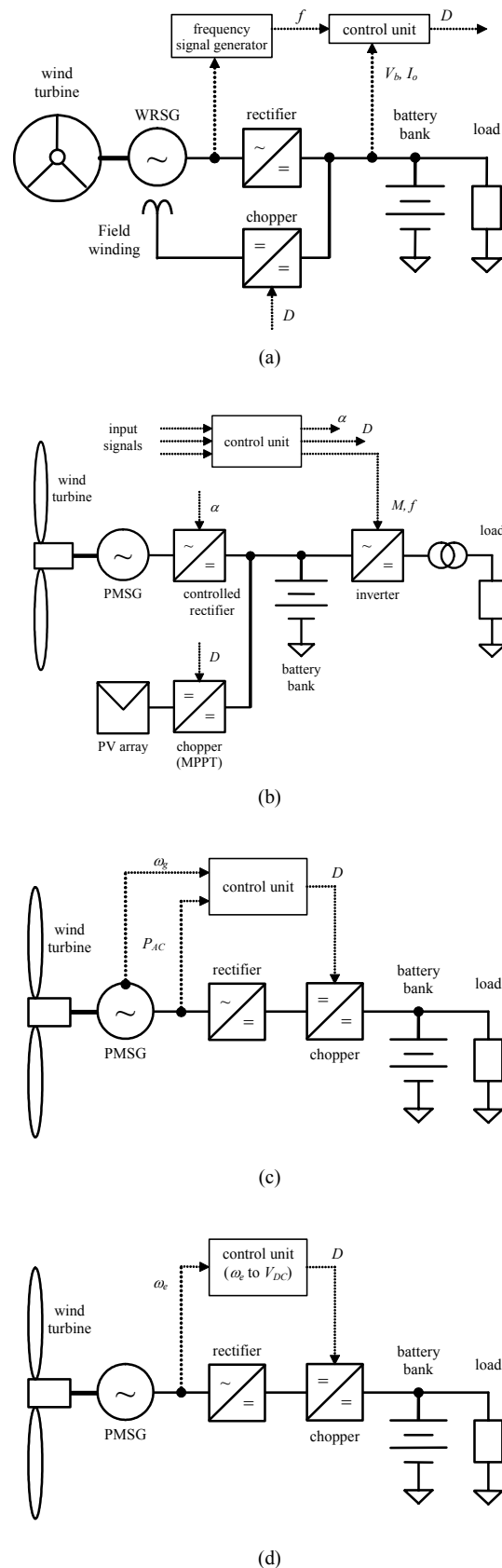


Fig. 15. Esquemas simplificados de las estructuras aplicadas a sistemas de baja potencia propuestos por (a) Ermis, *et. al.*, (1992), (b) Borowy and Salameh, (1997), (c) De Broe, *et. al.*, (1999) y (d) Knight and Peters (2005)

El diseño y la fabricación de palas que incorporen avanzados materiales livianos como fibra de carbono y compuesto híbridos de carbono/vidrio están siendo investigados. Aunque más costosa que la fibra de vidrio utilizada comúnmente, la fibra de carbono es mucho más fuerte y liviana.

Las turbinas de varios MW han generalizado tanto el uso de torres de acero y concreto como el empleo de nuevos métodos de producción para reducir costos de fabricación y transporte.

## 6.2. El Sistema Eléctrico

Nuevos tipos de generadores, incluyendo configuraciones de múltiples polos y máquinas de alto voltaje, de reluctancia conmutada, de flujo axial y transversal se están desarrollando para reducir la masa y mejorar la eficiencia del generador.

Para reducir costos y aumentar la eficiencia se están haciendo frecuentemente nuevas mejoras en la conversión de energía mediante componentes electrónicos de potencia. En este contexto, se están estudiando nuevos dispositivos electrónicos de potencia para explorar la posibilidad de reemplazar el silicio por carburo de silicio (silicon carbide). Éste último, tiene la ventaja de manejar voltajes y corrientes altas y soportar mayores temperaturas. Lo previo permitiría reducir el tamaño de los convertidores de potencia y hacerlos más competitivos. También se estudia el uso de componentes de media tensión para disminuir el costo de los sistemas de conversión en grandes turbinas eólicas. Actualmente, se están desarrollando diversas topologías de convertidores electrónicos de potencia, de varios megawatts, para proveer una conversión de potencia que sea eficiente en términos de costo, tenga alta confiabilidad y un estándar de calidad elevado (Chen and Blaabjerg, 2006).

## 6.3 Integración de la Energía Eólica y Nuevas Aplicaciones

Aspectos como el pronóstico de la velocidad del viento y consecuentemente la estimación de la cantidad de potencia aportada por las granjas eólicas, permitirá predecir con mayor precisión el valor de la electricidad producida por éstas. Lo anterior, ayudará a la planificación, programación y coordinación de la generación con la demanda del sistema y consecuentemente, con los contratos de suministro de energía. Modelos precisos pueden asegurar el éxito de estos desarrollos y obtener el máximo provecho a mínimos riesgos.

El rápido aumento de la penetración eólica en la red de potencia presenta importantes desafíos a los operadores del sistema. La productividad de las granjas eólicas fluctúa con el tiempo, mientras la red eléctrica debe mantener un equilibrio constante entre el suministro y la demanda. Actualmente, se están llevando a cabo muchos estudios sobre los efectos de

esta energía estocástica en la regulación y la estabilidad del sistema de potencia. Lo previo con el fin de que los operadores y planificadores de estos sistemas se sientan con más confianza y conocimiento acerca del impacto asociado al aumento de la energía del viento en la red.

Una forma de suministrar energía eléctrica barata y estabilizar la operación en una red con producción eólica, se logra combinando el uso de la energía eólica con la hidráulica. En este sentido, importantes investigaciones concernientes a la generación, transmisión y economía de estos sistemas integrados están siendo llevadas a cabo.

Además de las aplicaciones en calefacción y bombeo ya en uso, la exploración de nuevos mercados como los sistemas de desalinización, producción de hidrógeno, etc., permitirán abrir nuevas oportunidades de utilización de la energía limpia a bajo costo en varios otros sectores, incluyendo los sistemas de aguas y de transporte.

## AGRADECIMIENTOS

Los autores desean agradecer el apoyo económico brindado tanto por el Gobierno de Chile como por l'Ecole Supérieure d'Electricité (Supélec), Francia. El Sr. Miguel López es becario del Programa de Becas Presidente de la República de Chile.

## REFERENCIAS

- Ackermann, T. (2005). *Wind Power in Power Systems*, John Wiley&Sons, England.
- Boukhezzer, B. (2006). "Sur les Stratégies de Commande pour l'Optimisation et la Régulation de Puissance des Eoliennes à Vitesse Variable", PhD Thesis, Université de Paris XI, France.
- Bouscayrol, A., Delarue, Ph. and Guillaud, X. (2005). "Power Strategies for Maximum Control Structure of a Wind Energy Conversion System with a Synchronous Machine", *Renewable Energy*, **30**, 2273-2288
- Borowy, B.S. and Salameh, Z.M. (1997). "Dynamic Response of a Stand-Alone Wind Conversion System with Battery Energy Storage to a Wind Gust", *IEEE Trans. on Energy Conversion*, **12**(1) 73-78
- Chen, Z. and Blaabjerg, F. (2006). "Wind Energy – The World's Fastest Growing Energy Source", *IEEE Power Electronics Society Newsletter*, **3**, 15-18
- De Battista, H., Mantz, R.J. and Christiansen, C.F. (2003). "Energy-based approach to the output feedback control of wind energy systems", *Int. J. Control*, **76**(3), 299-308
- De Broe, A.M., Drouillet, S. and V. Gevorgian, (1999). "A Peak Power Tracker for Small Wind Turbines in Battery Charging Applications", *IEEE Trans. on Energy Conversion*, **14**(4), 1630-1635

- Ermis, M., Ertan, H.B., Akpınar, E. and Ulgut, F. (1992). "Autonomous wind energy conversion system with a simple controller for maximum-power transfer", *IEE Proceedings-B*, **139**(5), 421-428
- Godoy Simoes, M., Bose, B.K. and Spiegel, R.J. (1997). "Fuzzy Logic Based Intelligent Control of a Variable Speed Cage Machine Wind Generation System", *IEEE Trans. on Power Electronics*, **12**(1), 87-95
- Hau, E. (2006). *Wind Turbines: Fundamentals, Technologies, Application, Economics*, Springer, Germany.
- Hilloowalla R.M. and Sharaf, A.M. (1996). "A Rule-Based Fuzzy Logic Controller for a PWM Inverter in a Stand Alone Wind Energy Conversion Scheme", *IEEE Trans. on Industry Applications*, **32**(1), 57-64
- Knight A.M. and Peters, G.E. (2005). "Simple Wind Energy Controller for an Expanded Operating Range", *IEEE Trans. on Energy Conversion*, **20**(2), 459-466
- Mathew, S. (2006). *Wind Energy: Fundamentals, Resource Analysis and Economics*, Springer, Germany.
- Neris A.S. et al, (1999). "A Variable Speed Wind Energy Conversion Scheme for Connection to Weak AC Systems", *IEEE Trans. on Energy Conversion*, **14**(1), 122-127
- Papathanassiou S.A. and Papadopoulos, M.P. (1999). "Dynamic behavior of Variable Speed Wind Turbine under Stochastic Wind", *IEEE Trans. on Energy Conversion*, **14**(4), 1617-1623