



HAL
open science

Numérisation des architectures d'émission RF en communications numériques : enjeux et défis

Genevieve Baudoin, Antoine Diet, Fabien Robert, Yves Louët, Fabio Epifano, Philippe Cathelin, Martine Villegas

► To cite this version:

Genevieve Baudoin, Antoine Diet, Fabien Robert, Yves Louët, Fabio Epifano, et al.. Numérisation des architectures d'émission RF en communications numériques : enjeux et défis. Conférence plénière invitée aux 17èmes Journées Nationales Micro-ondes, JNM 2011, May 2011, Brest, France. hal-00641211

HAL Id: hal-00641211

<https://centralesupelec.hal.science/hal-00641211>

Submitted on 15 Nov 2011

HAL is a multi-disciplinary open access archive for the deposit and dissemination of scientific research documents, whether they are published or not. The documents may come from teaching and research institutions in France or abroad, or from public or private research centers.

L'archive ouverte pluridisciplinaire **HAL**, est destinée au dépôt et à la diffusion de documents scientifiques de niveau recherche, publiés ou non, émanant des établissements d'enseignement et de recherche français ou étrangers, des laboratoires publics ou privés.



Numérisation des architectures d'émission RF : enjeux et défis



Geneviève BAUDOIN - Université Paris-Est, ESYCOM, ESIEE Paris

Antoine Diet - Paris Sud-11, L2S-DRE, UMR 8506

Martine Villegas - Université Paris-Est, EYCOM, ESIEE Paris

Yves Louet - Supelec Rennes, IETR, UMR 6164

Fabien Robert - ST Ericsson et ESYCOM, ESIEE Paris

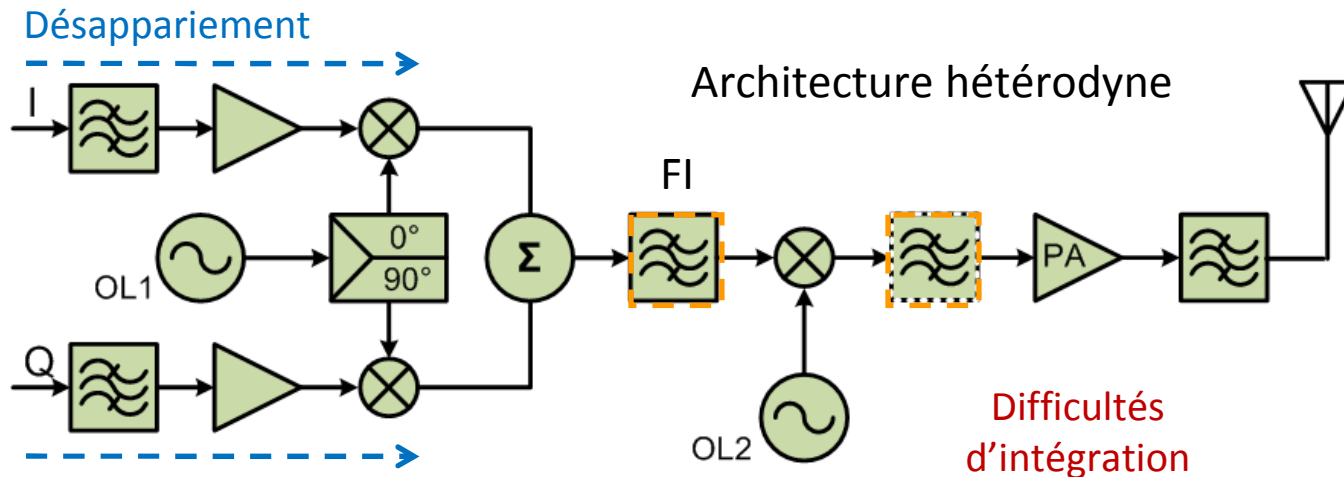
Fabio Epifano, Philippe Cathelin, Pascal Trialre - ST Ericsson



Plan

- **Impact de l'évolution des systèmes** et normes de communications mobiles sur les architectures d'émetteurs
- **Généralités sur les émetteurs** : Influence de l'amplificateur de puissance, critères de qualité d'un émetteur, considérations matérielles et technologiques.
- **Architectures d'émetteurs**
 - Analogiques classiques et à amélioration de rendement
 - Traitement du signal dans les émetteurs
 - Architectures échantillonnées
 - Architectures numériques
- **Conclusion**

Architectures analogiques classiques

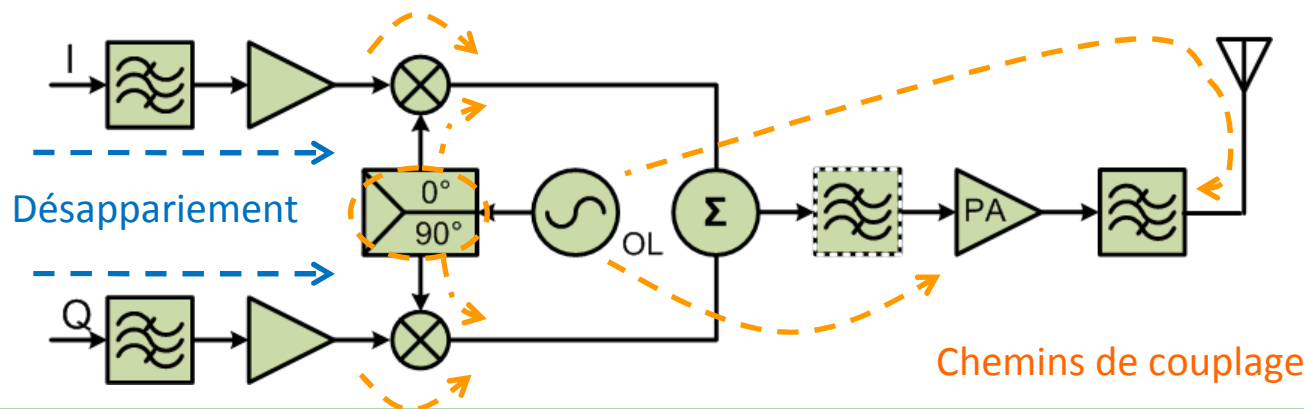


*Qualité du signal,
pas de Couplage
Nbr composants,
Intégration difficile,
Consommation*

PA linéaire à faible rendement

Traitement analogique/RF

Architecture homodyne, à conversion directe



*Simple, flexible
Couplage,
calibration*

Contexte et perspectives

- **Aujourd'hui** : technologies **OFDM/MIMO** pour les systèmes 4G et au-delà
 - **Licences 4G en France** nov. 2011 (100Mbps) → trafic internet haut débit x10 en 2 ans.
- **Loi de Cooper** (ancien VP de Motorola, PDG d'ArrayComm) :
 - Capacité de communications radio depuis Marconi (1895) (nb de com. possibles en un lieu sur tout le spectre utile)
 - **x2 tous les 30 mois.**
- **Le futur** : la capacité visée : **1 Gbps/Km²** nécessite
 - de **nouveaux concepts** :
 - Radio cognitive (J. Mitola)
 - Radio docitive (M. Dohler)
 - Des **architectures et des technologies d'émette** capables de les supporter.



Radio cognitive et radio logicielle

J. Mitola 1999 - 1995

Intelligence dans les terminaux et le réseau :

- ✓ **Perception** de l'environnement, du contexte :
 - ✓ Exploration du spectre, détection de bande libre, estimation du canal, localisation
 - ✓ Prise en compte de l'**utilisateur**
- ✓ **Décision et action** : adaptation à l'environnement : utilisation opportuniste du spectre, sélection dynamique de fréquence, modulation adaptative, contrôle de la puissance de transmission (TPC), protocole
- ✓ **Capacité d'apprentissage et de reconfigurabilité**
- ✓ **Coopération intra et inter réseaux**

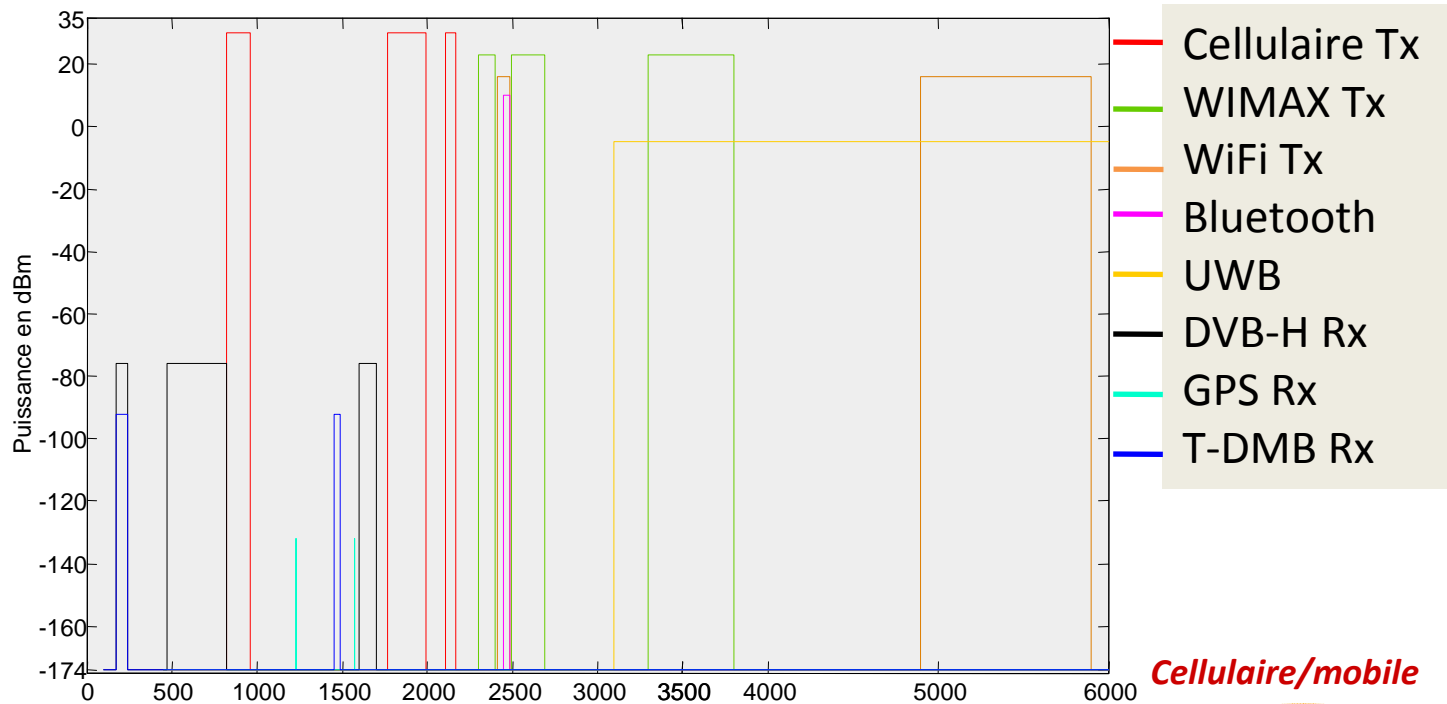
Technologies de **radio logicielle large bande**

- ✓ **SWR** : software radio
 - Numérisation à l'antenne
 - Reconfigurable
- ✓ **SDR** : restreinte
 - Numérisation en FI
 - Reconfigurable
- ✓ **Radio numérique**
 - Numérisation en FI
 - Non reconfigurable

Impact sur les E/R radios

- **Processeur bande de base** puissants et optimisés en consommation
- **Émetteurs-récepteurs radios** :
 - Multi-services, éventuellement simultanés : **interopérabilité**.
 - Multi-standards, multi-bandes.
 - Supportant une grande diversité de formes d'onde.
 - **Large bande** (éventuellement canaux disjoints), gestion de canaux fréquentiels multiples.
 - Accès multi-utilisateurs et **contrôle de puissance**.
 - **Reconfigurables** (ampli, filtre, changement de fréquence), reprogrammable, adaptatifs.
 - **Autonomie en énergie**.
 - **Multi-antennes**.
 - **Faibles coût et dimensions** : intégrabilité (→numérique), intégration des passifs et des capteurs. Et faible **time to market**.

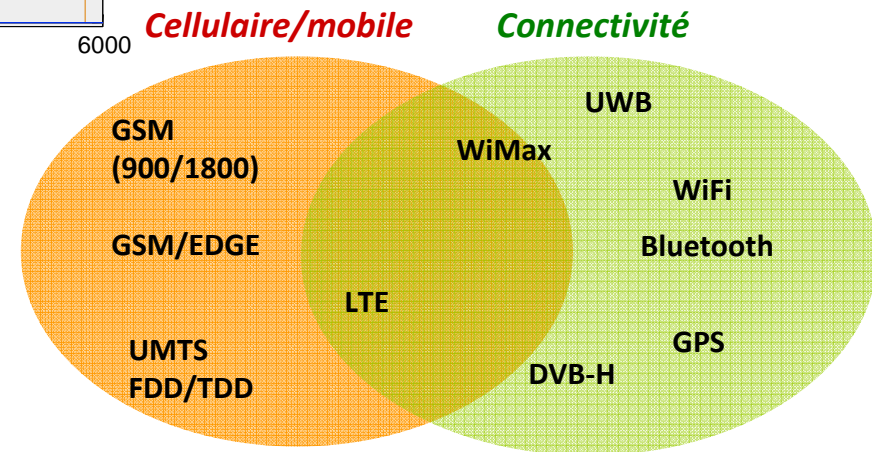
Diversité des interfaces air pour un mobile



Bande des standards en émission :
 15 à 200 MHz
Largeur des canaux :
 0,2 à 20 MHz
Fréquences les plus fréquentes :
 600 à 6GHz

Modulations, accès multiples, duplex

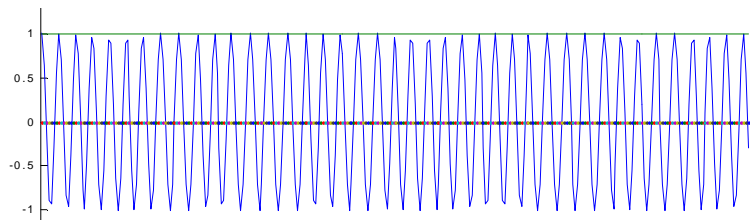
- FM, AM
- GMSK, MPSK, MQAM
- OFDM, OFDMA + MIMO
- DS-SS, FH-SS
- FDMA, TDMA, CDMA, CSMA/CA
- TDD, FDD, H-FDD



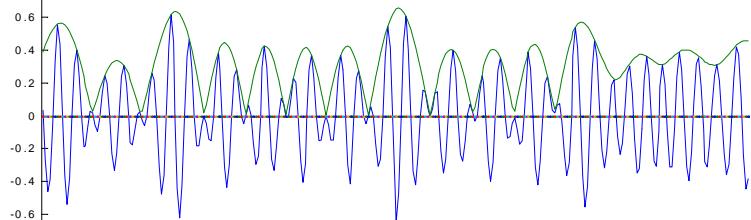
Dynamique de l'enveloppe : PAPR et contrôle de puissance moyenne

Dynamique de l'enveloppe instantanée

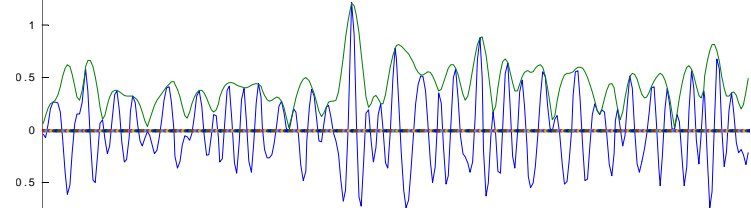
$$PAPR = 10 \log \left(\frac{P_{\max}}{P_{\text{mean}}} \right)$$



GMSK



QPSK
rolloff = 0.22



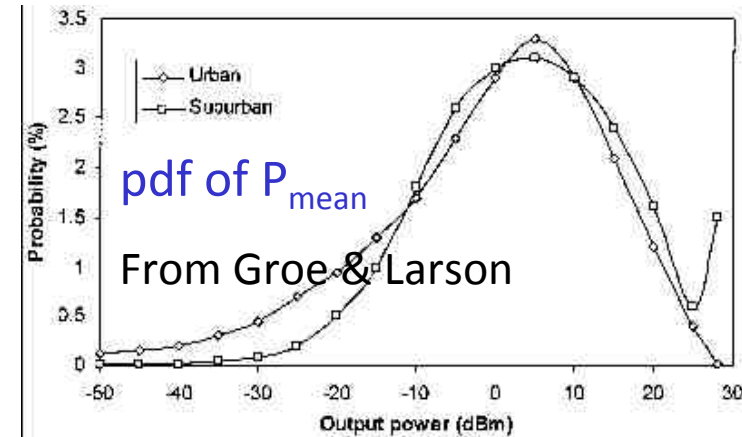
OFDM

PAPR effectif : de 0 à 13 dB aujourd'hui

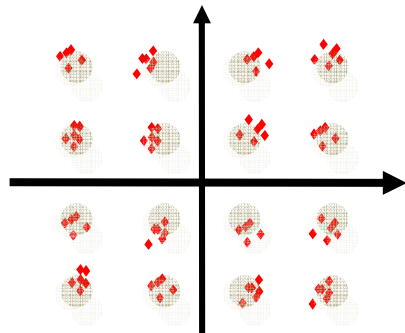
Le **contrôle de puissance** adapte la puissance moyenne du signal (distance, ...).

Critique pour le CDMA pour minimiser interférences MUI (near far effect).

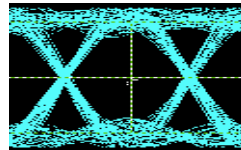
74dB (-50 à 24 dBm) en WCDMA



Critères de qualité des signaux transmis : EVM, ACPR, bruit

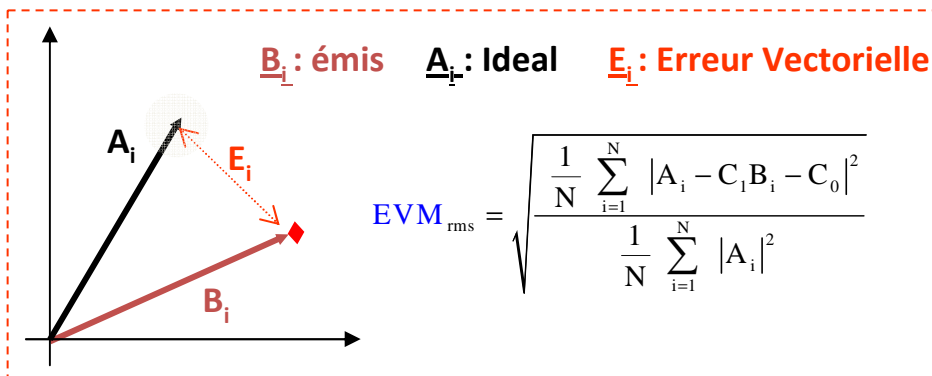
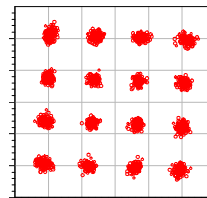


EVM
Error Vector
Magnitude

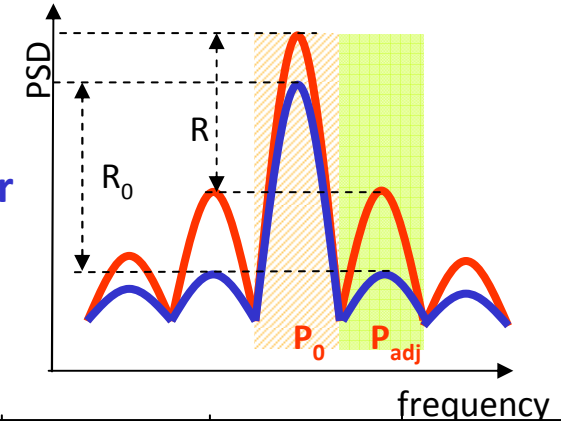


QPSK eye and 16-QAM for 3% EVM (rms)

- | | | |
|------------------|--------|--------------|
| - WiFi (25 Mbps) | -16 dB | 15 % |
| - WiFi (54 Mbps) | -25 dB | 5.6 % |
| - WiMAX (64-QAM) | -30 dB | 3.1 % |
| - LTE (16-QAM) | -18 dB | 12.5 % |
| - GSM/EDGE | -20 dB | 10 % |
| - UMTS (QPSK) | -15 dB | 17.5 % |



ACPR
Adjacent
Channel Power
Ratio



	400kHz	5MHz	10MHz
GSM/EDGE WCDMA	60 dB	33dB	43dB

$$ACPR = \frac{P_0}{P_{adj}} = \frac{\int_{P_0} dsp(f) df}{\int_{P_{adj}} dsp(f) df}$$

Bruits : conversion, de phase oscillateurs, répliques d'échantillonnage, images

Influence de l'amplificateur de puissance

60-70 % de la consommation d'un terminal 2.5 G est due à l'amplificateur de puissance

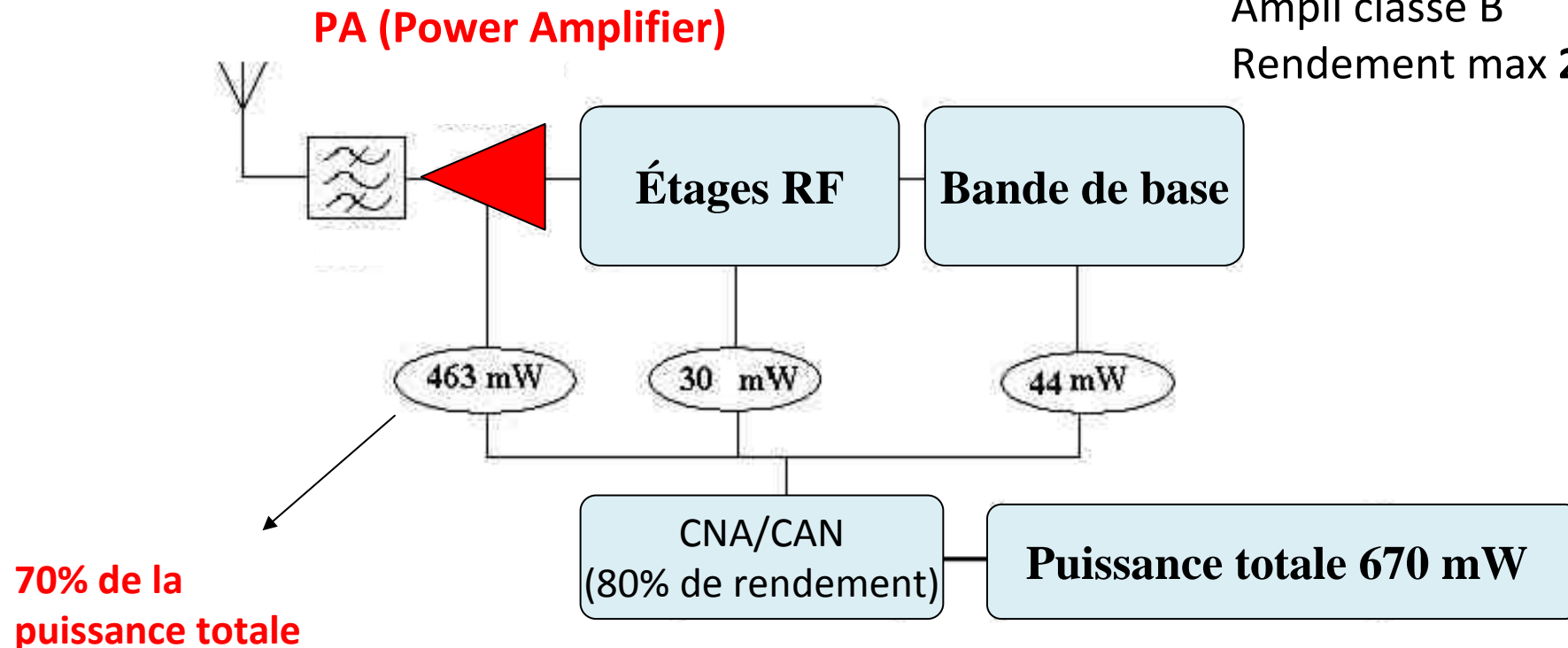
Pour PAPR = 10dB

Et ampli classe A

Rendement **5%**

Ampli classe B

Rendement max **25%**



Conception d'architecture : critères liés à l'implémentation

	Linearité : mélange et amplification
	Désappariements : déséquilibre des voies I et Q
	Complexité CNA : nombre de CNA / vitesse et gestion d'horloge
→	Puissance de sortie max : implémentation de l'amplification
→	Consommation : V_{dd} → Technologie, rendement du PA
→	Taille de la puce : complexité d'implémentation+ technologie
→	Méthodes de calibration : complexité de la boucle de calibration
→	Nb. d'éléments externes : synthèse de fréquence/ filtres / PA
	Bruit et contraintes sur le filtrage : gabarit de filtrage
	Accordabilité en fréquence : capacité multi-standards

Réduction d'échelle de la technologie Silicium

- Objectif : bande de base et RF dans un SOC
- CMOS optimisé pour traitements numériques, performances médiocres en analogiques et RF
- Conception doit être reprise à chaque nouvelle génération technologique
- **Baisse des tensions d'alimentation** : complique la génération de niveaux puissance élevés
- Mais **augmentation de la vitesse de commutation** des transistors et de leur densité → concevoir des traitements qui tirent profit de ces caractéristiques.

Architectures analogiques d'émetteurs RF mobiles

Cartésienne $z(t) = z_I(t) + jz_Q(t)$

Polaire $z(t) = A(t)e^{j\Phi(t)}$

Architectures classiques

- Architectures **cartésiennes** classiques :
 - hétérodyne, homodyne.
- Architectures **polaires** :
 - boucle de synthèse modulé

**CNA en bande
de base**

Architectures visant à améliorer rendement et/ou linéarité

- Polarisation dynamique, suivi d'enveloppe ...
- Utilisant la décomposition des signaux : enveloppe constante
 - EER, LINC, ...

Numérisation des architectures

Architectures RF analogiques

Améliorées par traitement numérique du signal

CNA en bande de base avec f_c augmentée

Architectures RF échantillonnées à amplificateur commuté

Polaires ou cartésiennes.
Filtrage RF pour reconstituer le signal

Codage des signaux PWM, $\Sigma\Delta$

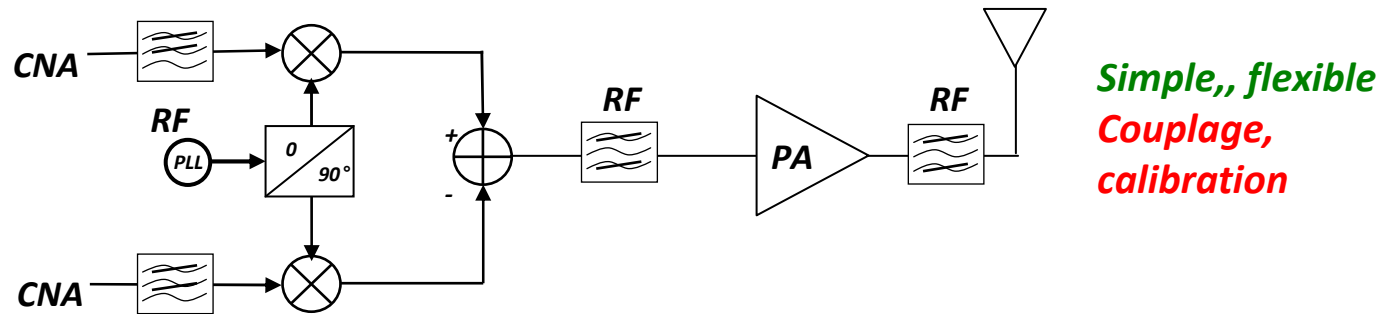
Architectures RF numériques à PA quasi-linéaire

Numérisation des blocs fonctionnels
CNA juste avant le PA.

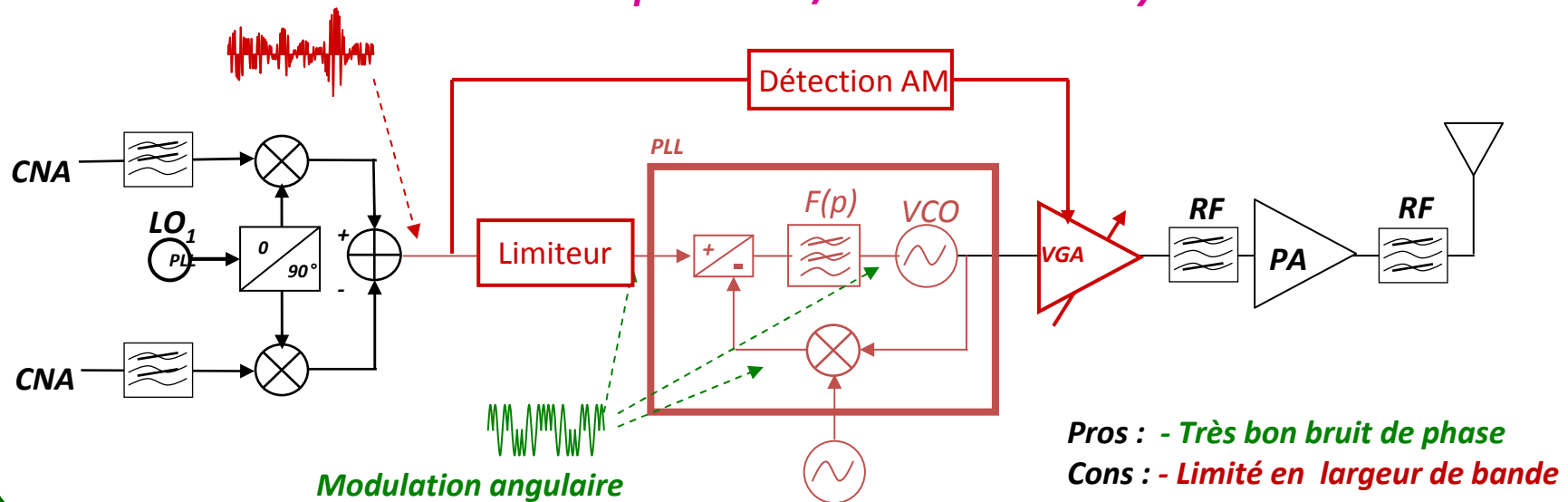
CNA RF : RFDAC

Architectures analogiques classiques

Cartésienne à conversion directe



Polaire pour GSM/EDGE. Boule de synthèse modulée



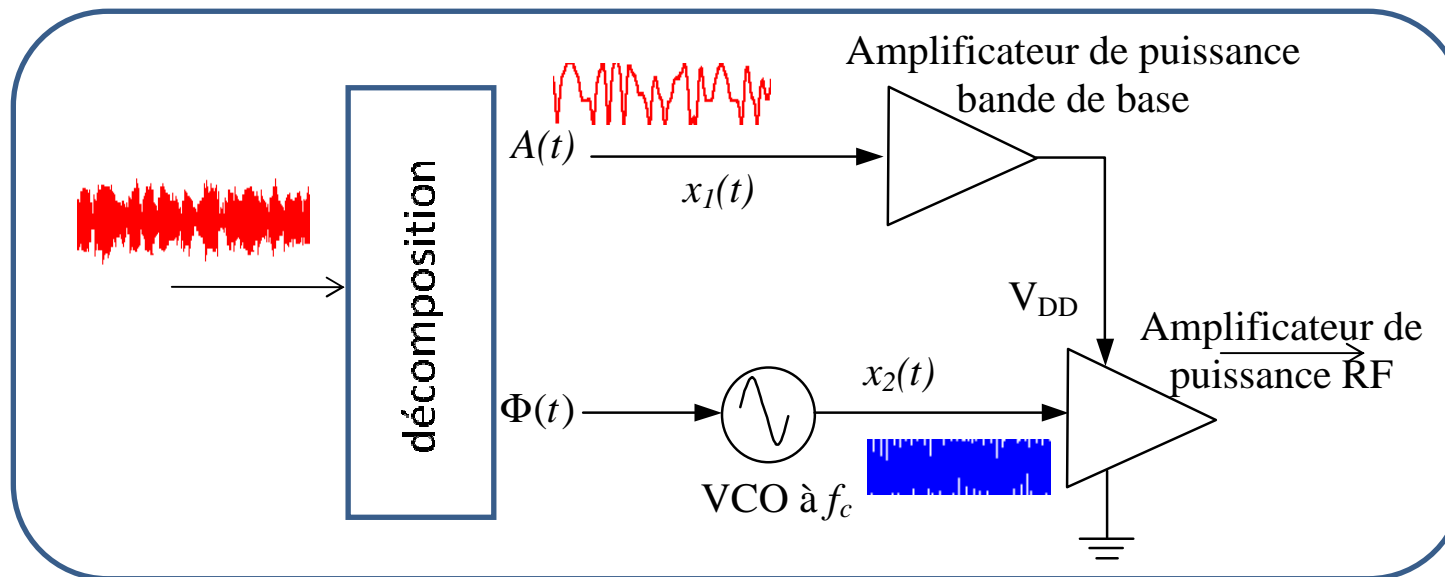
Architectures visant à améliorer le rendement

- Bon rendement sur une **grande plage de puissance moyenne** :
 - Polarisation dynamique (grille, drain)
 - Suivi d'enveloppe (PA linéaire), modulation de drain
- Bon rendement malgré une grande variation de l'enveloppe instantanée du signal (**PAPR**)
 - Décomposition et recomposition du signal
 - EER
 - LINC (outphasing), CALLUM
 - Variation de la charge : **Doherty (dans les stations de base)**

Architectures à décomposition/recomposition

EER, Kahn

$$x(t) = x_1(t)x_2(t). \quad x_1(t) = A(t), \quad x_2(t) = \cos(\omega_c t + \Phi(t)).$$



Architectures à décomposition/recomposition

Signaux RF à enveloppe constante

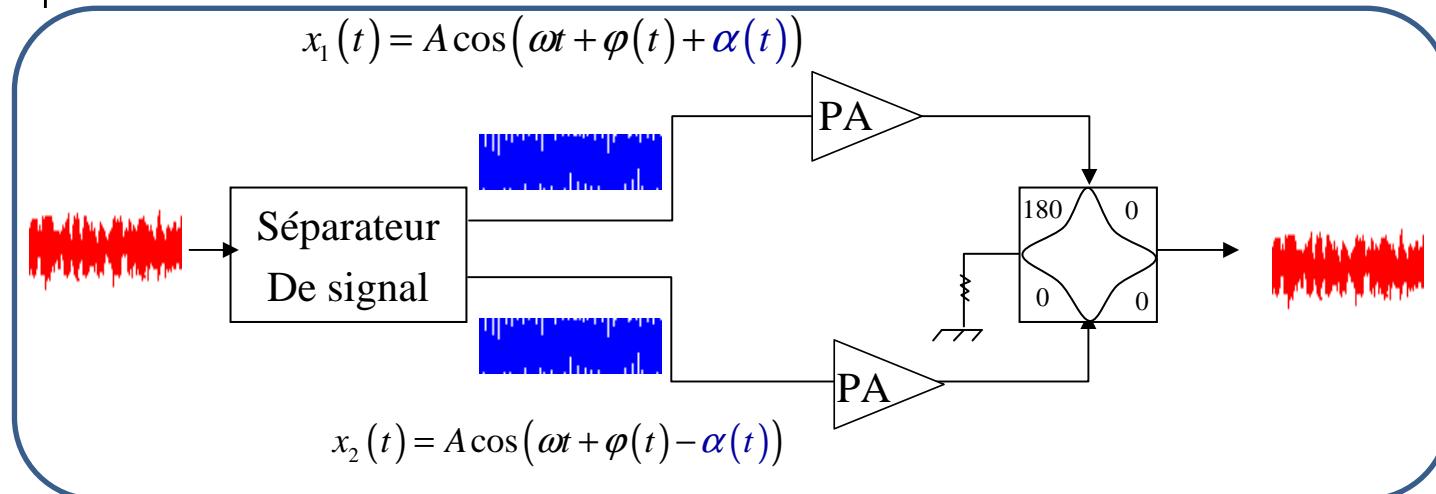
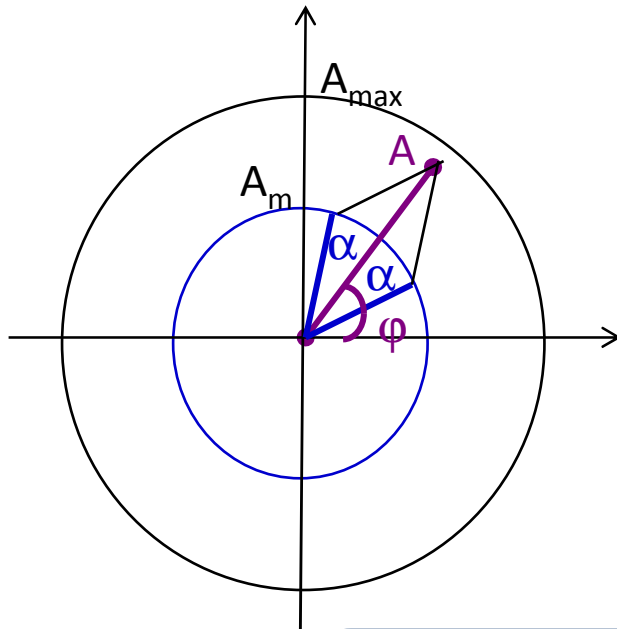
LINC

$$x(t) = A(t) \cos(\omega t + \varphi(t))$$

$$x(t) = x_1(t) + x_2(t)$$

$$x_{1,2}(t) = A_m \cos(\omega t + \varphi(t) \pm \alpha(t))$$

$$\cos(\alpha(t)) = \frac{A(t)}{2A_m} = \frac{A(t)}{A_{\max}}$$



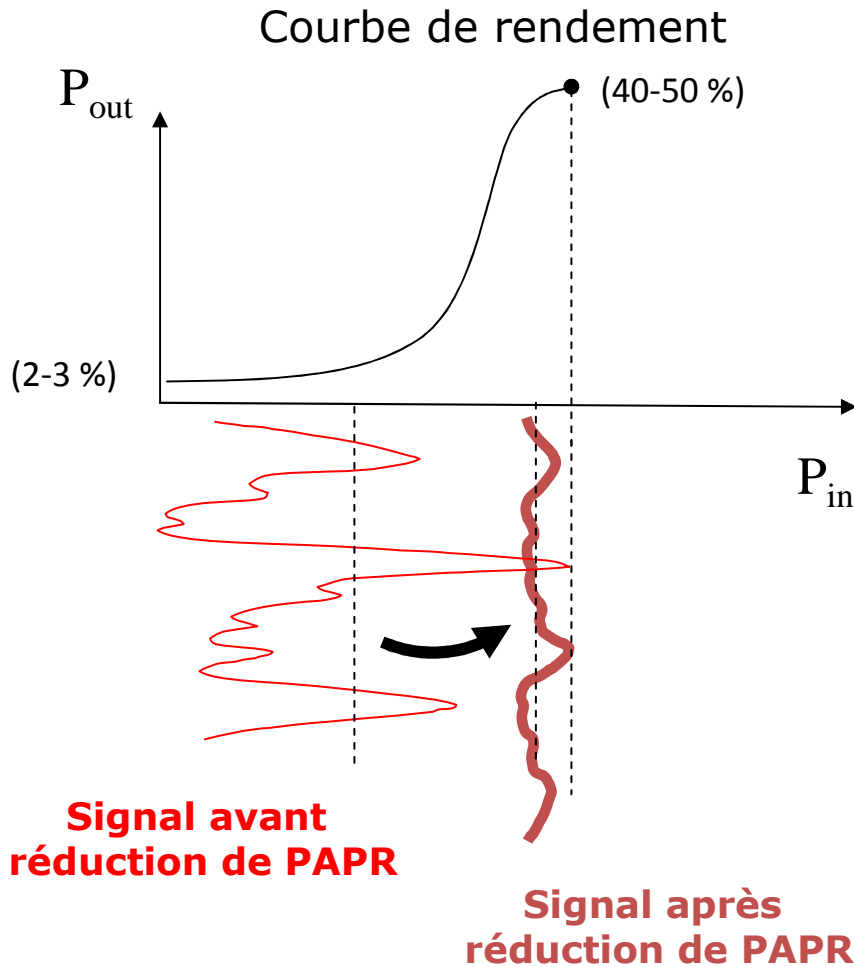
$$x_1(t) = A \cos(\omega t + \varphi(t) + \alpha(t))$$

$$x_2(t) = A \cos(\omega t + \varphi(t) - \alpha(t))$$

Architectures analogiques améliorées par traitement numérique du signal

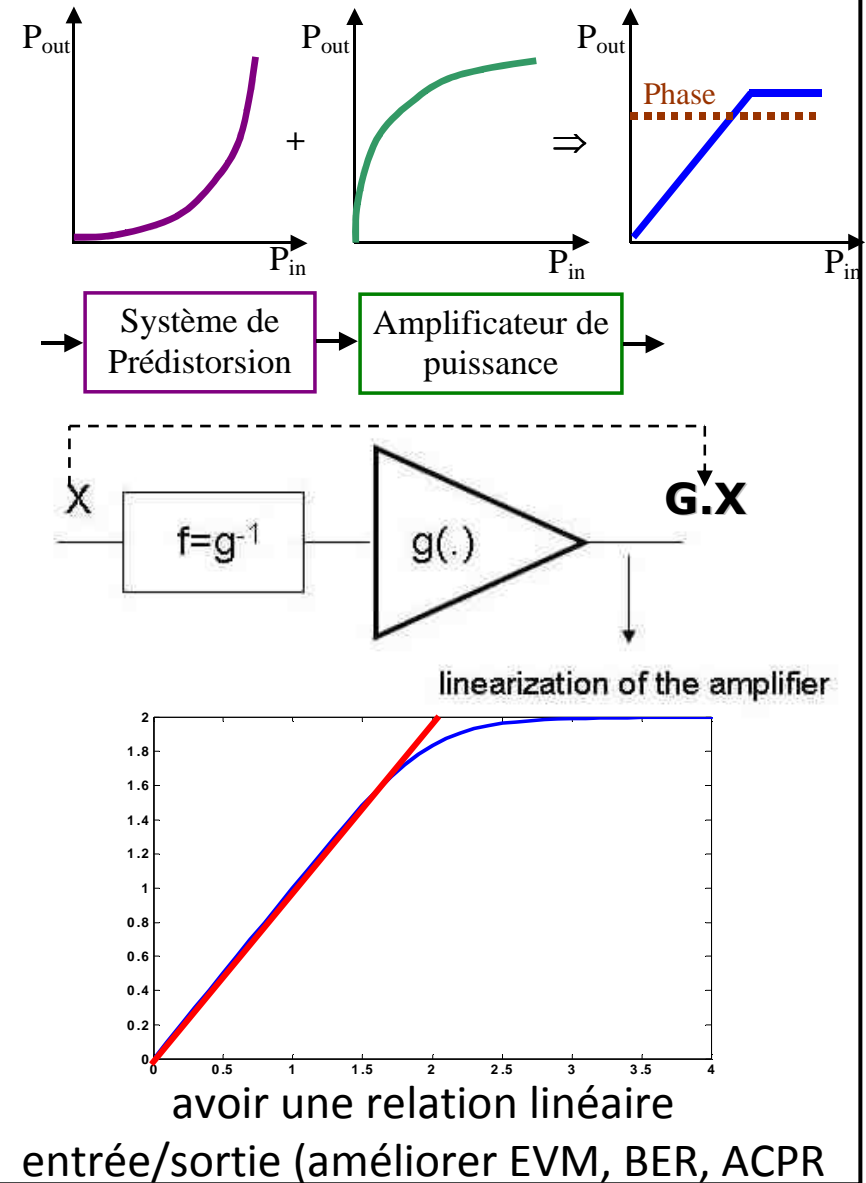
- Corrections des défauts de l'analogique :
 - Correction des déséquilibres des voies I et Q
 - Linéarisation par prédistorsion numérique
- Transformation des signaux pour alléger la tâche de l'émetteur
 - Compression du PAPR

Intérêt de réduire le PAPR



avoir de meilleurs rendements
plus grande puissance de sortie

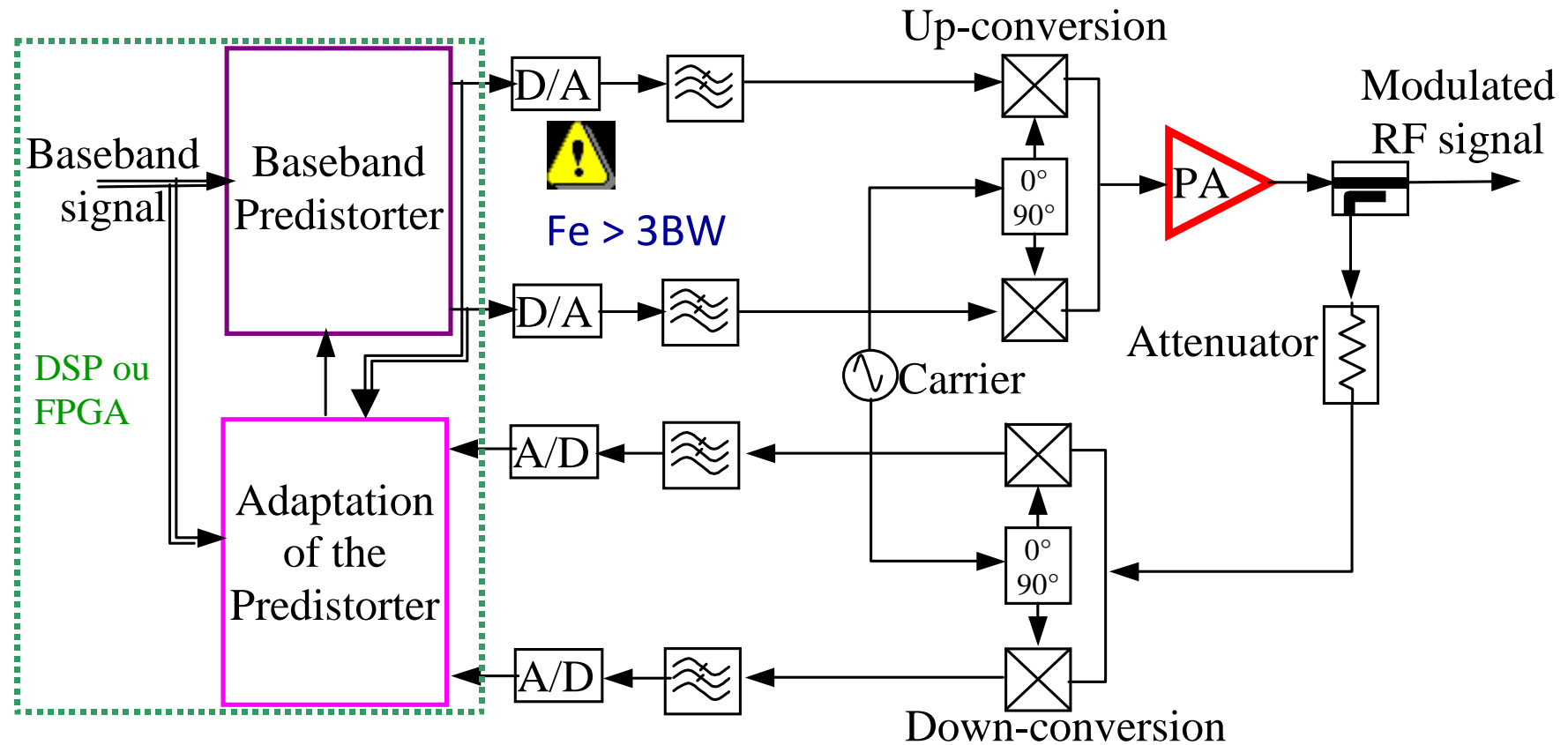
Intérêt de linéariser



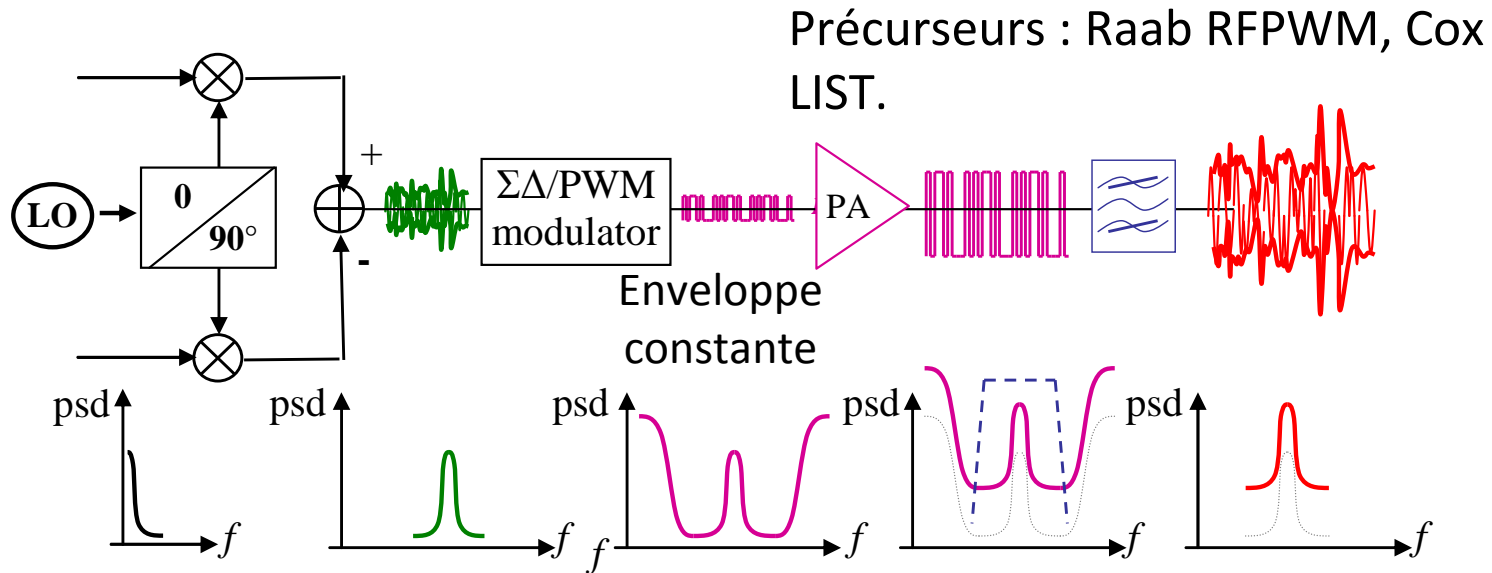
Les méthodes de réduction du PAPR

- **Facteurs discriminants :**
 - capacité de réduction du PAPR
 - dégradation du taux d'erreurs
 - dégradation du débit utile (nécessité d'envoi d'information extrinsèque)
 - augmentation de la puissance moyenne
 - complexité de la méthode
 - modification du récepteur (notion de compatibilité descendante)
- **Méthodes** les plus rencontrées :
 - Clipping, Tone Reservation, Active Constellation Extension, Selected Mapping

Prédistorsion numérique en bande de base



Principes des architectures échantillonnées à enveloppe constante et PA commutée



Codage du signal RF sur 1 bit +/- 1 : signal RF ou Bande de base puis transposition.

→ Signal à **enveloppe constante** → **PA commuté**

Filtre passe-bande RF de reconstruction du signal et filtrage du bruit.

Codage PWM ou sigma-delta : suréchantillonnage

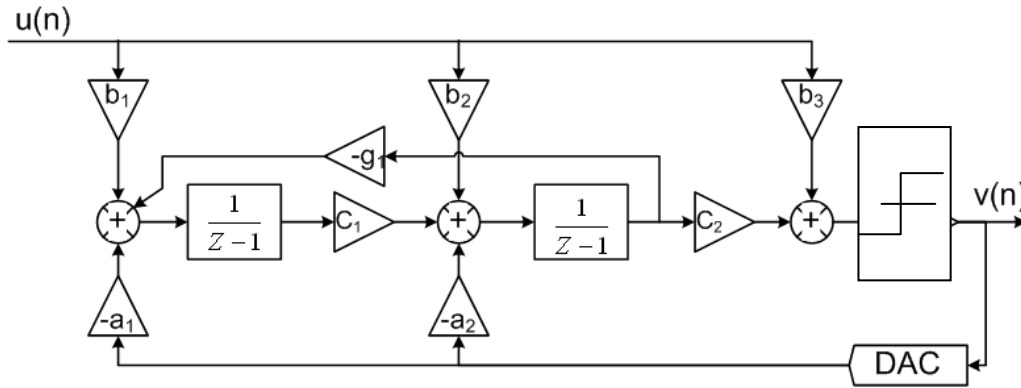
Rendement global fonction de :

rendement du PA x efficacité de codage

Qualité du signal reconstruit fonction de :

F_e , Filtre de reconstruction

Modulateur $\Sigma\Delta$ (1 Bit)

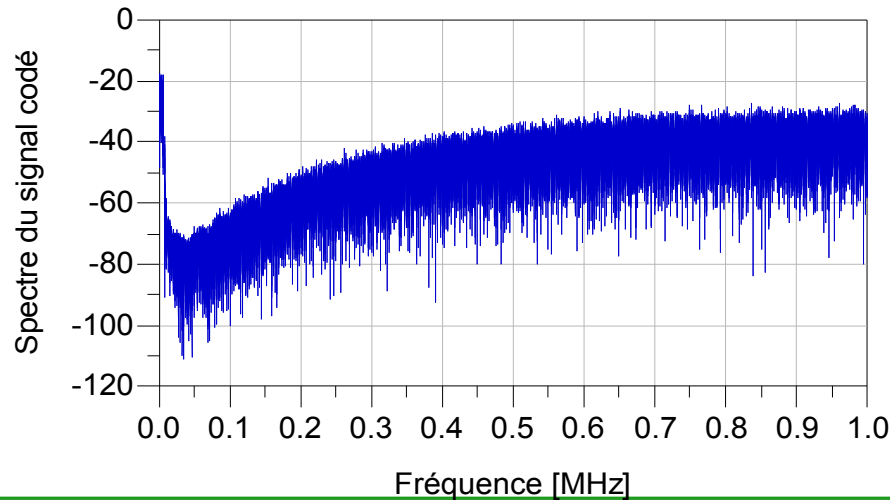


Limites de la fréquence d'échantillonnage des codeurs $\Sigma\Delta$ 1 bit \approx 8 GHz.

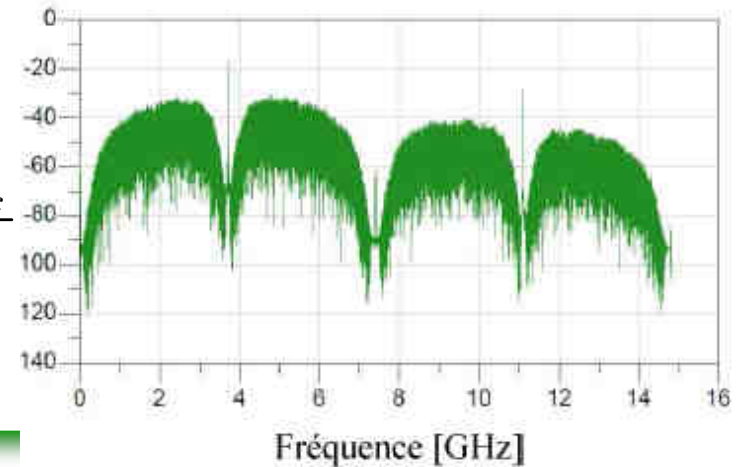
Passe-bas ou passe-bande.
 $\Sigma\Delta$ passe-bas appliqué à l'enveloppe complexe puis transposition en fréquence.

Spectre en sortie

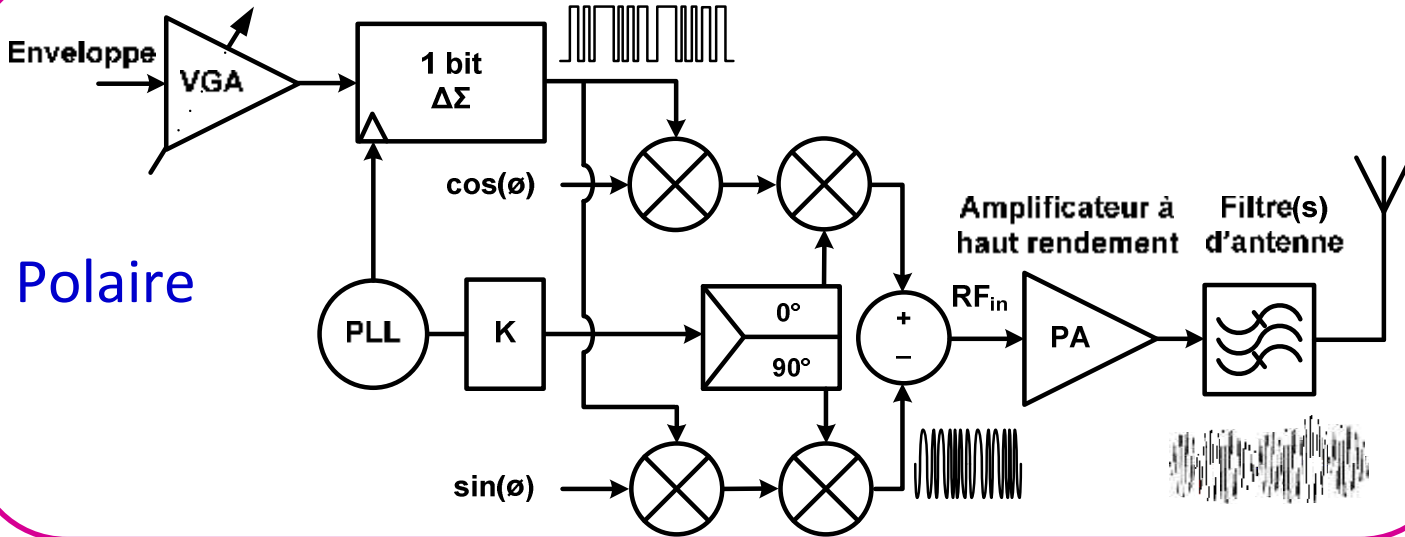
Efficacité de codage



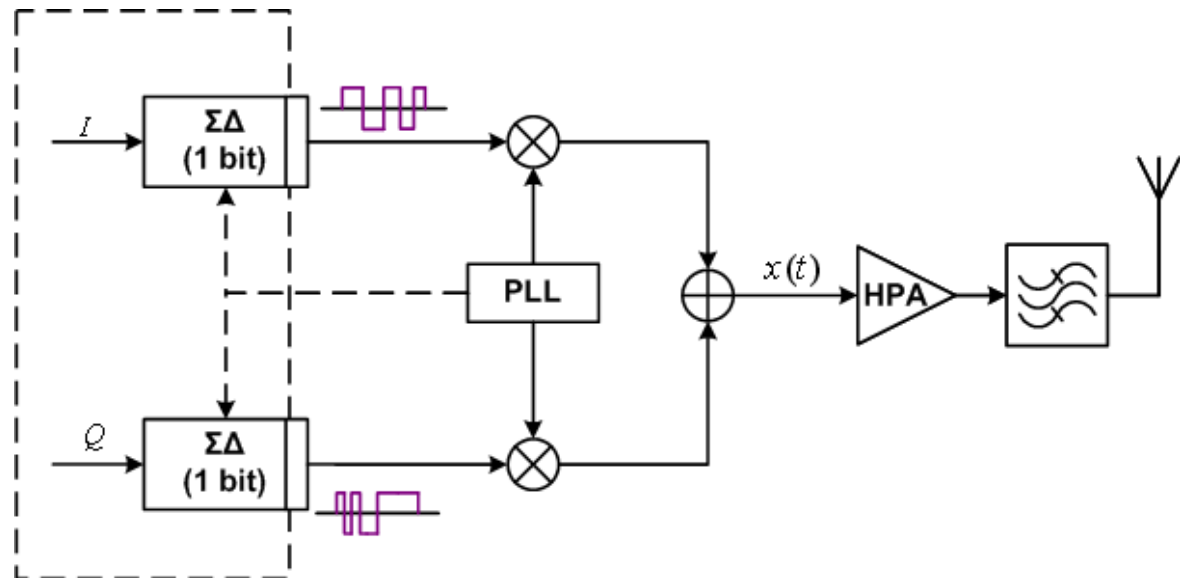
$$f_{\Sigma\Delta} = \frac{2f_c}{n}$$



Architectures avec codage $\Sigma\Delta$ passe-bas



Cartésienne



Comparaison PWM, $\Sigma\Delta$, polaire, cartésien

Classe E :
Inductance série.
GaAs E-PHEMT
 $\eta_D = 86.4\%$
Gain = 10.1 dB
 $f_c = 3,7$ GHz

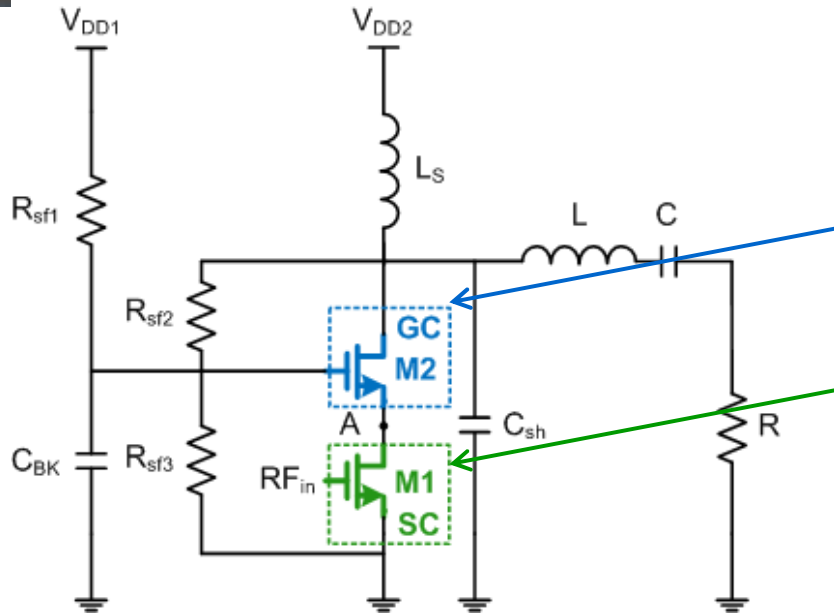
WiMAX Mobile
Bande 200 MHz
Canaux 10MHz
OFDM 1024

	<i>EVM</i>
Polaire PWM	5.12 %
Polaire SD	1.38 %
Cartésienne SD	3.30 %

<i>Paramètres</i>	<i>Polaire PWM</i>	<i>Polaire $\Sigma\Delta$</i>	<i>Cartésienne $\Sigma\Delta$</i>
Pin totale	8.3 dBm	8.3 dBm	8 dBm
Pout totale	15.2 dBm	11 dBm	10.5 dBm
Rend. Drain	68.0 %	40.4 %	31.0 %
PAE	55.1 %	20.4 %	13.5 %
Rend. Global	60.3 %	33.7 %	26.4 %
Gain Global	7.2 dB	2.7 dB	2.5 dB

Thèse de M. Suarez, Architectures d'émetteurs pour des systèmes de communication multi-radio, Déc. 2009

Ampli classe E 3,7 GHz



Technologie ST Microelectronics HCMOS9SOI

Transistor en grille commune à forte BV_{DS}

NLDMOS,

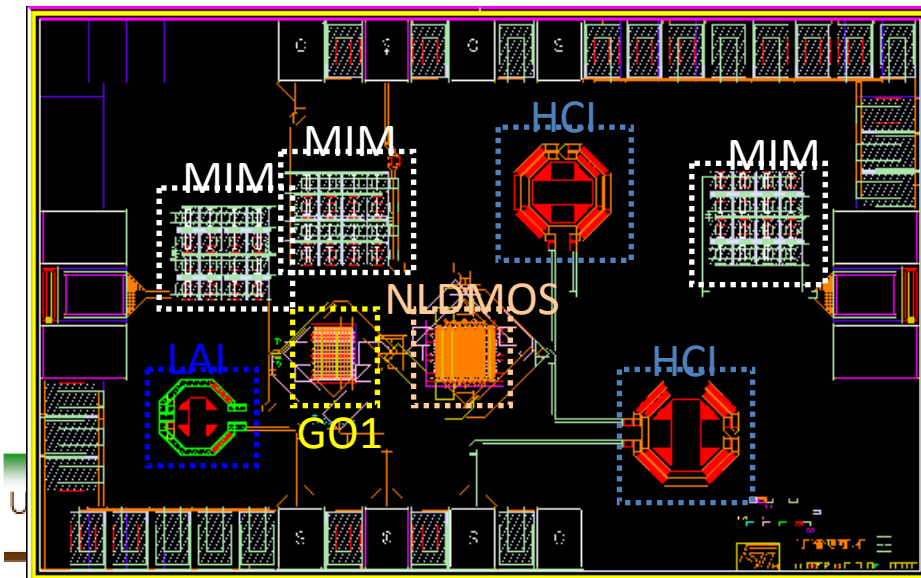
$$BV_{DS} = 14V \rightarrow V_{DD} \leq 14/3,56 = 3,9 V$$

Transistor en source commune à capacité C_{DS} réduite et f_T élevée

MOSFET à couche d'oxyde amincie

$$f_T = 150 \text{ GHz} \rightarrow f_C \leq 150/10 = 15 \text{ GHz}$$

Plan de masse : Taille : 1,57 x 1 mm = 1,57 mm²



$\eta = 61,12\%$
 PAE = 60,81%
 Gain = 16,89 dB
 Pout = 22,89 dBm

L. Andia, D. Belot, M. Villegas, G. Baudoin, "A Highly Efficient Reconfigurable 130nm CMOS-SOI RF Power Amplifier for Multi-Radio Emitter," , APMC 2010.

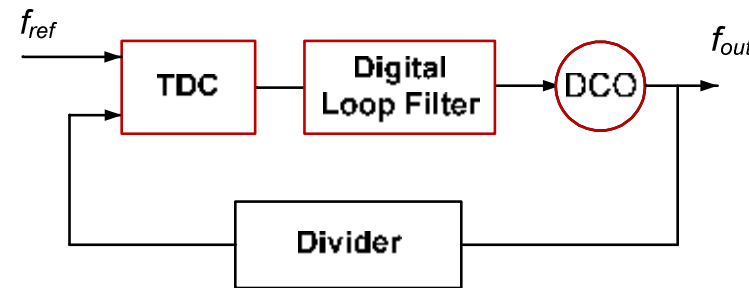
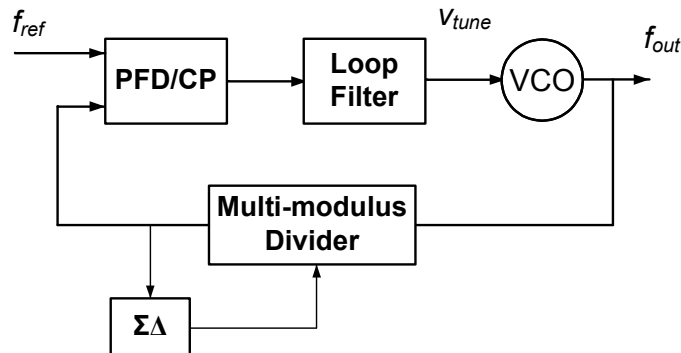
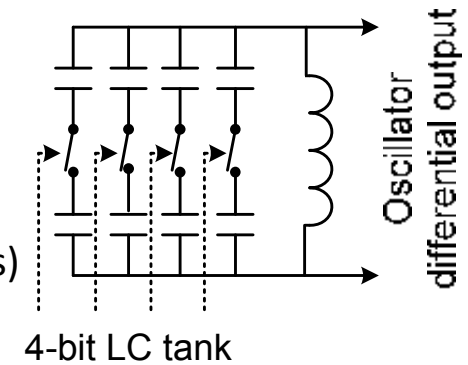
Remplacement des blocs analogiques par des blocs numériques

- 1 bloc numérique remplace 1 bloc numérique ou une agrégation de plusieurs blocs analogiques
- La place du CNA remonte vers l'antenne.
- Blocs substitués :
 - Synthèse de fréquence : ADPLL
 - Mélange et conversion CNA :
 - DRFC (Digital to RF conversion), RFDAC, DDRM (Direct Digital to RF Modulator)
 - Mélange et amplification

Synthèse de fréquence : ADPLL

Time-to-Digital Converter (TDC) : sortie proportionnelle à la différence de temps entre les fronts de la référence et de la voie de retour.

Digital Controlled oscillator (DCO) : contrôlé par commutation de capacités (attofarads)

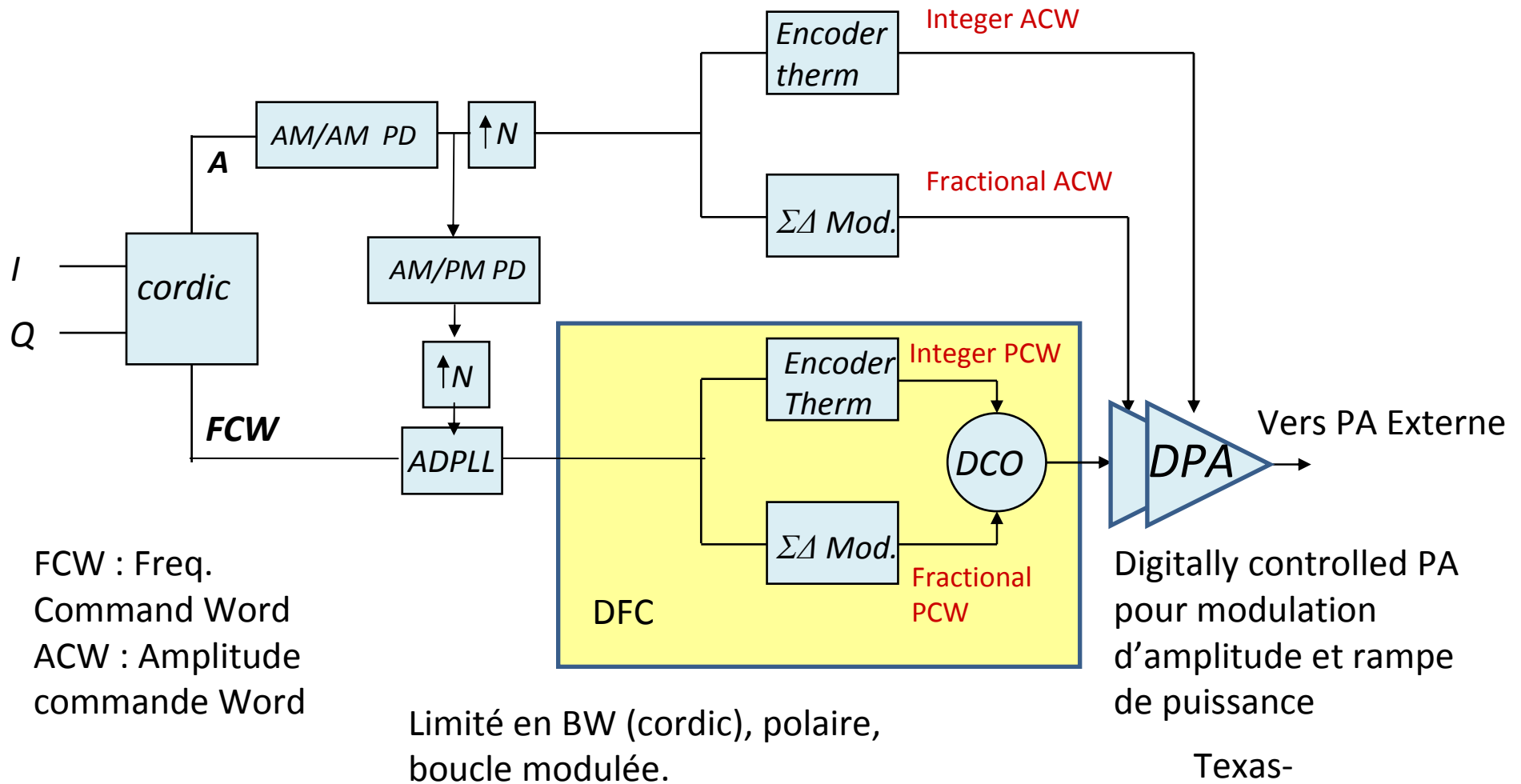


Avantages : intégrabilité, reconfigurabilité, faible sensibilité au process (PVT), faible consommation.

Défauts : génération de spurs, bruit de quantification du TDC.

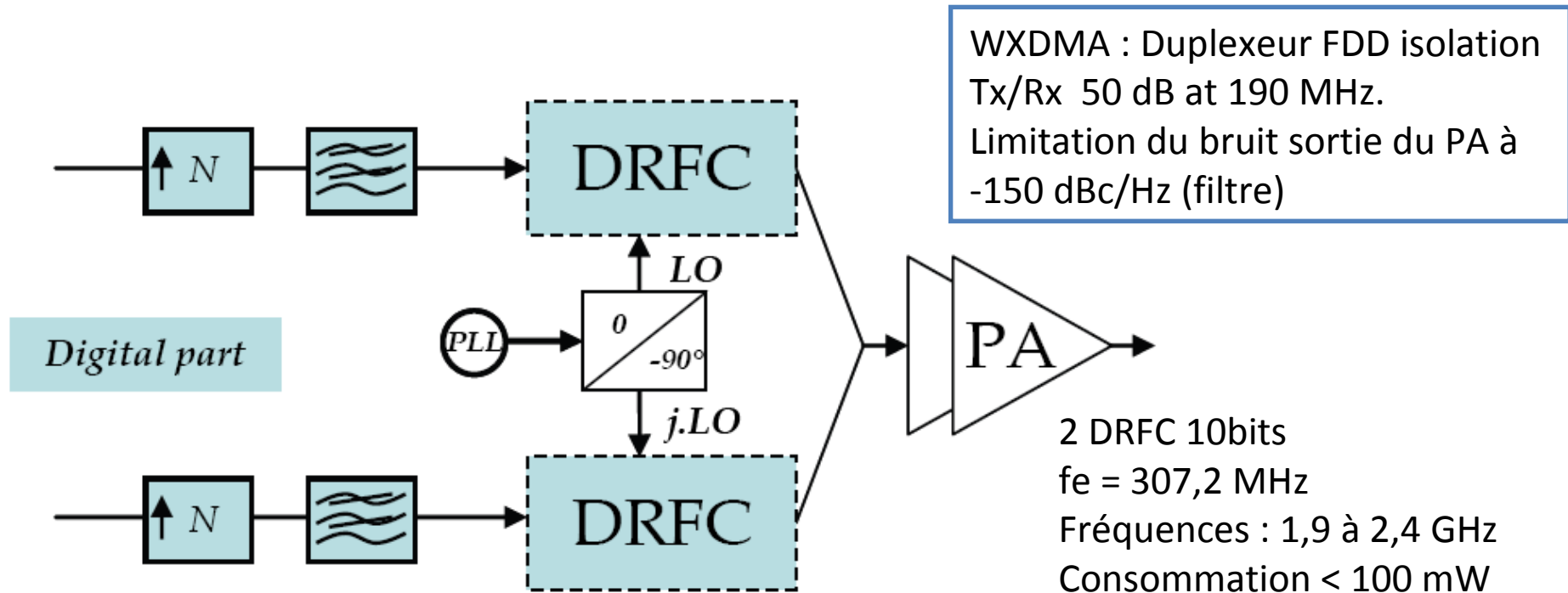
R. B. Staszewski and P. T. Balsara, "Phase-Domain All-Digital Phase-Locked Loop," IEEE trans. on circuits and System, vol. 52, no. 3, pp. 159-163, March 2005.

Émetteur polaire numérique (GSM/EDGE) émetteur-récepteur mono-chip



R. B. Staszewski et al, **All-digital PLL and transmitter for mobile phones** IEEE Journal of solid-state circuits, VOL. 40, NO. 12, 2005

DDRM : Direct-Digital RF-Modulator



DRFC combine fonctions de CNA, mélangeur, contrôle de puissance.

Nokia - STMicroelectronics

Eloranta, P.; Seppinen, P.; **Direct-digital RF-modulator IC in 0.13 μm CMOS for wideband multi-radio applications** ISSCC 2005

Eloranta, P.; Seppinen, P.; Parssinen, A.; **Direct-digital RF-modulator: a multi-function architecture for a system-independent radio transmitter** IEEE Vol 46, Issue 4, Apr 2008

Bruit lié aux répliques

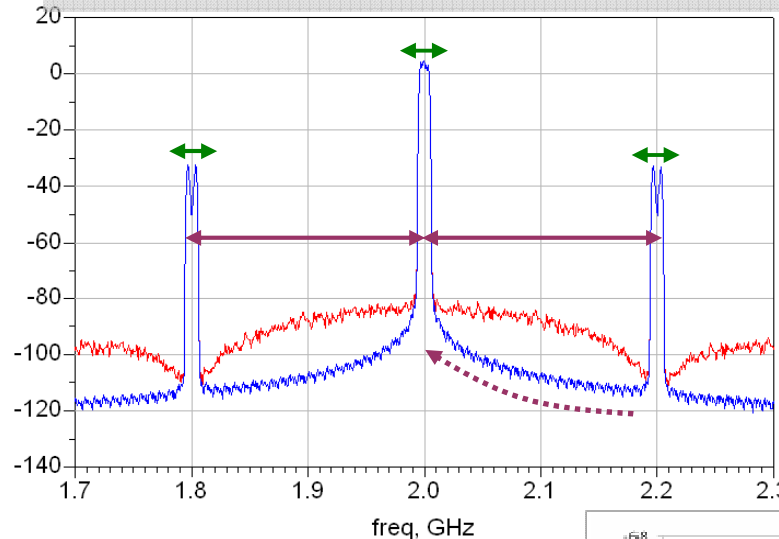
Répliques dues à l'échantillonnage

Largeur de bande du signal (dépend du standard)
200KHz – 20MHz

Impacte l'atténuation des répliques par les zéros du sinc du bloqueur d'ordre 0.

BW signal	1ère réplique (dBc/Hz)	2ème réplique (dBc/Hz)
20MHz	-33,71	-39,79
10MHz	-40,39	-46,41
5MHz	-47,66	-53,42

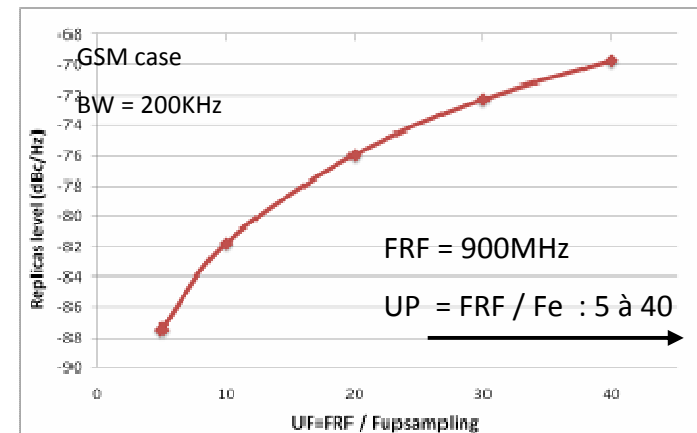
Niveau des répliques dépend de 2 param.



Ratio FRF/Fe règle la distance répliques/LO

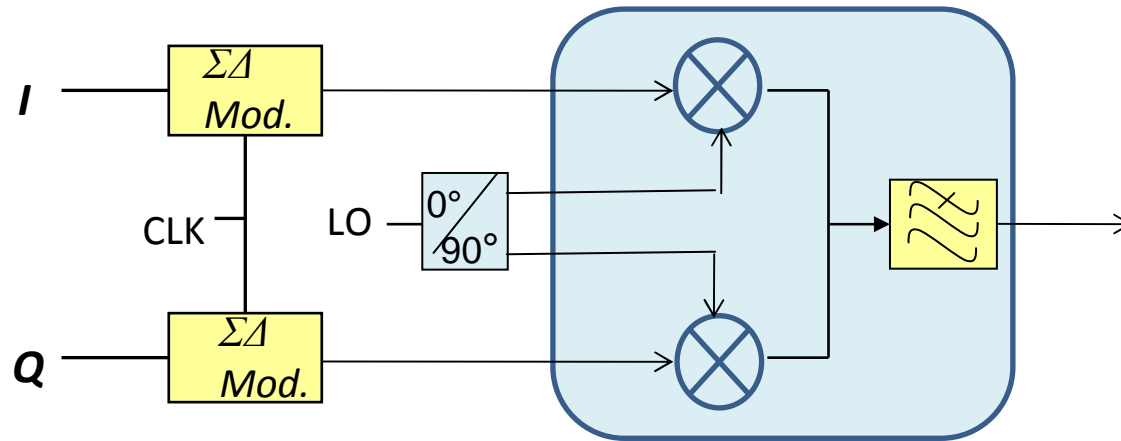
Le niveau des répliques suit la pente

Nécessité: filtrer ou supprimer les répliques



Modulation Sigma Delta numérique RF

Quadrature DRFC + filtre LC passif :
Digital RF converter = DAC+mixer



Difficulté : raies parasites dues aux répliques du signal et du bruit dues à échantillonnage (CLK).

Filtrage bloqueur ordre 0 sinc insuffisant →
filtre RF LC (Q élevé)
Difficile pour BW < 100MHz.
Intéressant pour signaux large bande.

Pour minimiser repliement du bruit : $f_{LO} = n f_{CLK}$

$$f_{LO} \leq Q BW \Rightarrow OSR \leq \frac{Q}{n} \quad \begin{array}{l} Q \text{ entre } 10 \text{ et } 25 \text{ typiquement} \rightarrow \text{SNR} < 40 \text{ dB} \\ f_{CLK} = OSR BW \end{array}$$

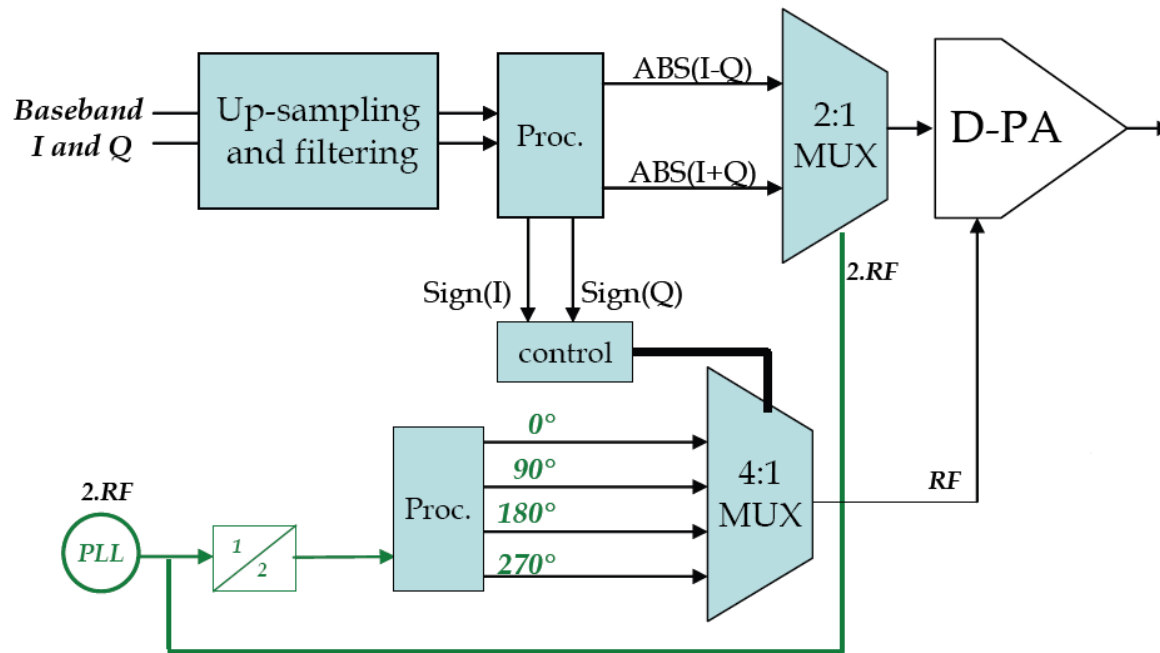
pour DSM ordre 2

MIT

A. Jerng et al **Wideband Sigma Delta Digital-RF Modulator for High Data Rate Transmitters** IEEE JOURNAL OF SOLID-STATE CIRCUITS, VOL. 42, NO. 8, AUG 2007

Architecture numérique fondée sur un **DQM** : modulateur numérique en quadrature

$$y_{RF}(t) = I(t) \cos(\omega_c t) - Q(t) \sin(\omega_c t).$$

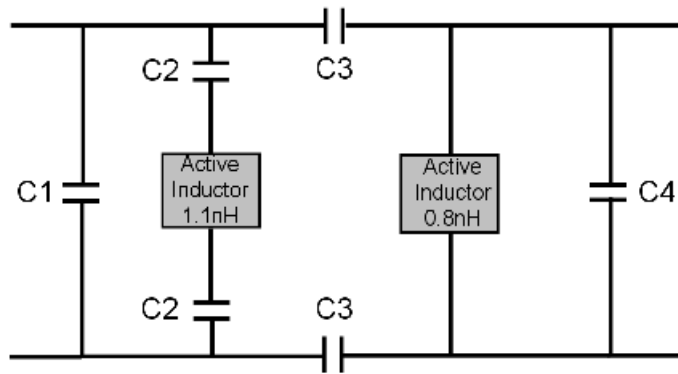


- 1 seul DRFC basé sur une combinaison numérique de I et Q
 - Évite déséquilibre
 - Le DQM réalise la somme en numérique et utilise 1 seul DRFC.
- ADPLL
- CMOS 90 nm
- Satisfait les spécifications WiMax 802.16a

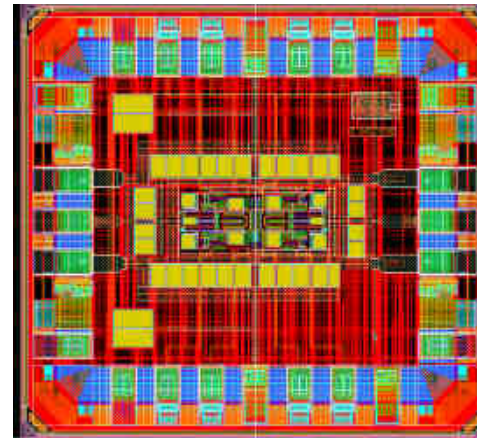
Texas-Instruments.

Parikh, V.K.; Balsara, P.T.; Eliezer, O.E.; **A fully digital architecture for wideband wireless transmitters**
Radio and Wireless Symposium, 2008 IEEE

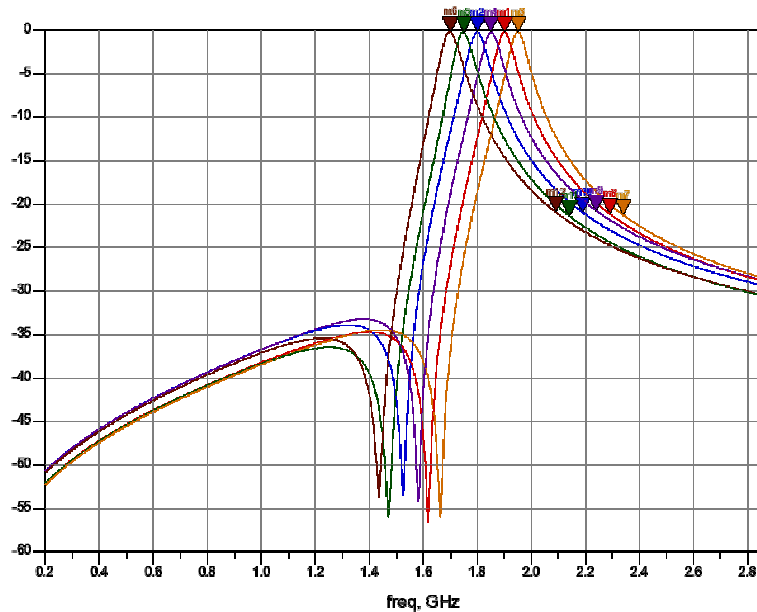
Ex : Filtre LC RF actif reconfigurable



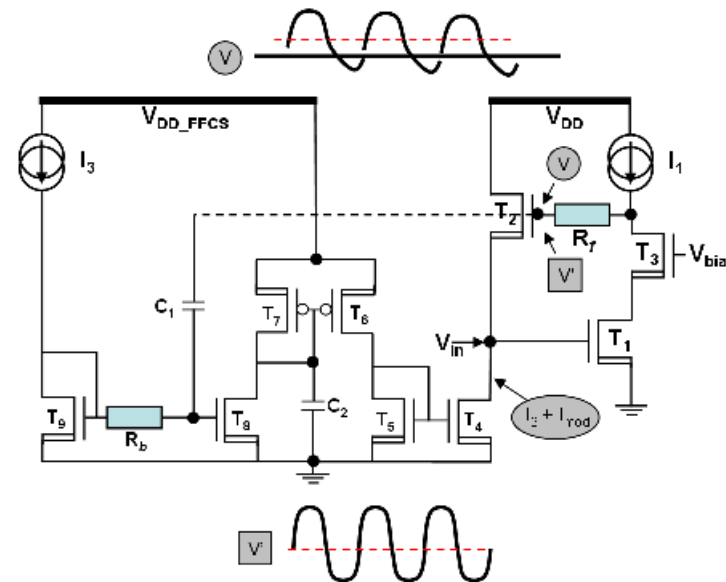
Topologie du filtre passe-bande différentiel



Layout du filtre (0.7mm²)



Filtre reconfigurable S21(dB) 1.7 -1.95GHz



Inductance active avec circuit de linéarisation

Conclusions

Aspects technologiques

Les performances en puissance de sortie des approches numériques restent insuffisantes pour GSM/EDGE.

Les technologies CMOS submicroniques offrent de nouvelles possibilités de numérisation des architectures.

La réduction de dimensions CMOS s'accompagne d'une amélioration des performances en numérique.

Implémentation

Nombreuses implémentations différentes avec en commun la question du filtrage du bruit et des répliques.

Jusqu'à maintenant, les architectures numériques sont conçues en remplaçant des blocs analogiques par des blocs numériques. Existe-t-il des approches numériques originales?