



HAL
open science

Modélisation de l'impédance des câbles : Étude de sensibilité et impact sur le réseau BT

Ferréol Binot, Trung Dung Le, Marc Petit

► To cite this version:

Ferréol Binot, Trung Dung Le, Marc Petit. Modélisation de l'impédance des câbles : Étude de sensibilité et impact sur le réseau BT. 3ème Symposium de Génie Electrique (SGE 2018), Université de Lorraine [UL], Jul 2018, Nancy, France. hal-01807472

HAL Id: hal-01807472

<https://centralesupelec.hal.science/hal-01807472>

Submitted on 13 Jul 2018

HAL is a multi-disciplinary open access archive for the deposit and dissemination of scientific research documents, whether they are published or not. The documents may come from teaching and research institutions in France or abroad, or from public or private research centers.

L'archive ouverte pluridisciplinaire **HAL**, est destinée au dépôt et à la diffusion de documents scientifiques de niveau recherche, publiés ou non, émanant des établissements d'enseignement et de recherche français ou étrangers, des laboratoires publics ou privés.

Modélisation de l'impédance des câbles : Étude de sensibilité et impact sur le réseau BT

Ferréol BINOT, Trung Dung LE, Marc PETIT

GeePs | Group of electrical engineering - Paris,

UMR CNRS 8507, CentraleSupélec, Univ. Paris-Sud, Univ. Paris-Saclay, Sorbonne Univ., UPMC Univ. Paris 06
3 & 11 rue Joliot-Curie, Plateau de Moulon, 91192 Gif-sur-Yvette cedex, France

RESUME – Avec le déploiement massif de nouveaux clients sur le réseau basse tension (BT), des écarts importants entre les calculs fournis par les modèles et les mesures du terrain sont observés par les gestionnaires de réseaux. Cette problématique est particulièrement vraie sur les réseaux BT dont les caractéristiques sont connues avec moins de précision. En particulier, les modèles de liaison restent à améliorer avec la spécificité du conducteur de neutre. Ce papier s'intéresse aux principales dépendances de la matrice d'impédance des câbles BT. Elles seront étudiées avec une approche éléments finis sous Finite Element Method Magnetics (FEMM) et avec une approche analytique. L'impact de ces dépendances sera mis en avant dans l'étude des réseaux BT en utilisant le logiciel Power Factory (PF).

Mots-clés — Réseaux BT, modélisation, matrice d'impédance, sensibilité, flux de puissance.

1. INTRODUCTION

1.1. Contexte

Le déploiement massif de nouveaux usages (véhicules électriques, panneaux photovoltaïques, etc.) sur le réseau basse tension (BT) rend ce réseau de plus en plus actif et important. Historiquement, l'étude des réseaux BT s'est calée sur le réseau haute tension A (HTA). On utilisait une représentation monophasée et on étudiait le réseau uniquement au pic de consommation pour le dimensionner [1]. Néanmoins, en cas de déséquilibre et/ou de forte production, des écarts importants sont observés entre les simulations et les mesures faites sur le terrain. Il faut donc utiliser une représentation triphasée à au moins trois fils pour étudier le réseau BT. Certains articles [2] et [3] précisent les valeurs de la matrice d'impédance des liaisons BT sans regarder l'impact sur les courants et tensions du réseau. Les articles [4] et [5] étudient l'impact de la modélisation des liaisons sur le profil de tension. Cependant ces études ont été faites sur un réseau HTA de type américain et non sur des réseaux BT européens qui ont des différences importantes (tension d'utilisation, disposition des conducteurs et longueur typique des liaisons par exemple). Par conséquent, nous allons mener une étude de sensibilité sur l'impédance des liaisons BT en regardant l'impact sur les courants et le profil de tension.

1.2. Exigences pour le gestionnaire de réseau de distribution (GRD)

Pour convenablement gérer son réseau en France, le GRD doit respecter la norme EN 50160 (NF C02-160) sur l'ensemble

des nœuds de son réseau. Les principales contraintes sur la tension d'alimentation BT sont présentées dans le tableau 1.

Tableau 1. Eléments de la norme EN 50160 concernant la tension

Caractéristiques	Valeurs maximales admissibles
Tension	$V_{\phi n} \pm 10\%$ pendant 95% du temps
Harmoniques	THD $\leq 8\%$ de $V_{\phi n}$
Déséquilibre de tension	$V_0, V_2 \leq 2\% V_1$

La tension $V_{\phi n}$ correspond à la tension phase-neutre nominale. En France, elle est de 230 Volts (soit 1 pu dans la suite de l'article) pour les réseaux BT. Le déséquilibre de tension est calculé à partir des tensions phase-neutre au niveau des clients triphasés. Dans cet article, nous allons nous concentrer sur le critère de tension et de déséquilibre.

Cette norme ne s'intéresse pas directement à la précision de la matrice d'impédance mais se concentre sur la connaissance des grandeurs électriques du réseau (tensions et courants). Il faut donc considérer un (voire des) réseau(x) type(s) pour obtenir l'impact des dépendances sur les tensions et courants.

Nous allons mener, dans cet article, une étude globale qui va des dépendances jusqu'aux grandeurs électriques du réseau. Ainsi dans les parties 2 et 3, nous allons étudier les différentes formes des matrices d'impédances ainsi que leur dépendance. Ensuite, nous allons déterminer la matrice d'impédance pour un câble donné dans les parties 4 et 5. Puis nous définirons un réseau électrique type en partie 6 et le logiciel utilisé pour les calculs de flux en partie 7. Enfin la partie 8 détaille les résultats de notre étude.

2. MATRICE D'IMPEDANCE

2.1. Données fournies par les constructeurs

Habituellement, les constructeurs de câbles électriques donnent peu d'informations sur leurs câbles. Dans [6], le constructeur donne la résistance linéique d'une phase en fonction de la température et la valeur de la réactance d'une phase.

Ces valeurs correspondent à l'impédance linéique directe du câble. L'impédance linéique homopolaire est rarement mentionnée et elle est très souvent estimée comme étant 3 à 5 fois l'impédance linéique directe. Comme le montre [7], cette

estimation peut avoir un impact fort sur les critères énoncés en 1.2. Enfin l'impédance linéique du neutre n'est pas mentionnée.

2.2. Matrice 5 x 5

En s'appuyant sur [8], un câble BT est composée de 4 conducteurs (Phases a, b, c et le neutre n). Comme du courant circule aussi dans la terre (t), on ajoute un 5^{ème} conducteur à la modélisation.

Dans le modèle considéré, les impédances parallèles et l'effet de peau dans les conducteurs sont négligés. En appliquant la loi d'Ohm à un tronçon de câble, on obtient la relation (1).

$$\begin{bmatrix} V_a - V'_a \\ V_b - V'_b \\ V_c - V'_c \\ V_n - V'_n \\ V_t - V'_t \end{bmatrix} = \begin{bmatrix} \hat{Z}_{aa} & \hat{Z}_{ab} & \hat{Z}_{ac} & \hat{Z}_{an} & \hat{Z}_{at} \\ \hat{Z}_{ba} & \hat{Z}_{bb} & \hat{Z}_{bc} & \hat{Z}_{bn} & \hat{Z}_{bt} \\ \hat{Z}_{ca} & \hat{Z}_{cb} & \hat{Z}_{cc} & \hat{Z}_{cn} & \hat{Z}_{ct} \\ \hat{Z}_{na} & \hat{Z}_{nb} & \hat{Z}_{nc} & \hat{Z}_{nn} & \hat{Z}_{nt} \\ \hat{Z}_{ta} & \hat{Z}_{tb} & \hat{Z}_{tc} & \hat{Z}_{tn} & \hat{Z}_{tt} \end{bmatrix} * \begin{bmatrix} I_a \\ I_b \\ I_c \\ I_n \\ I_t \end{bmatrix} \quad (1)$$

La figure 1 montre le tronçon de câble sur lequel on a appliqué la loi d'Ohm pour obtenir la relation (1).

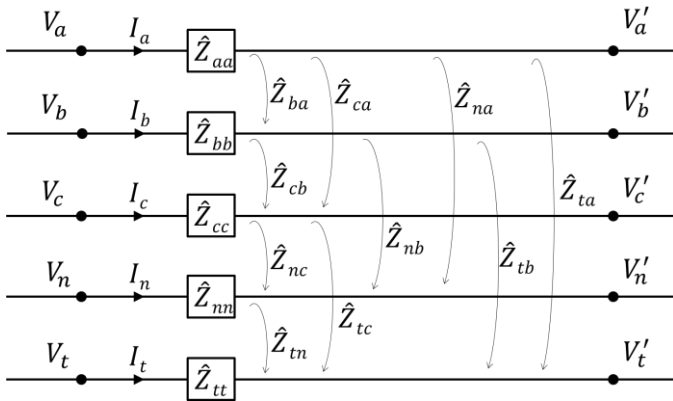


Figure 1 Schéma d'un câble BT à 5 fils

Dans l'équation (1), les tensions V_i sont définies par rapport à une tension référente. La tension du neutre du secondaire du transformateur HTA/BT est souvent prise comme référente.

Les termes \hat{Z}_{ij} de la matrice de l'équation (1) sont des impédances en Ω . Les termes de la matrice d'impédance linéique ont la forme : $\hat{z}_{ij} = \hat{r}_{ij} + j * \hat{x}_{ij}$ en Ω/m .

Les termes de la matrice ont été calculés par [9]. Pour les obtenir, l'auteur a calculé l'inductance interne et externe d'un conducteur cylindrique de longueur finie. Les termes ont la forme suivante (Ω/m) :

$$\begin{aligned} \hat{z}_{ii} &= \hat{r}_{ii} + j\omega \left[\frac{\mu_0}{2\pi} \left(\ln \left(\frac{2s}{D_i} \right) - 1 \right) \right] \\ \hat{z}_{ij} &= j\omega \left[\frac{\mu_0}{2\pi} \left(\ln \left(\frac{2s}{D_{ij}} \right) - 1 \right) \right] \end{aligned} \quad (2)$$

Avec $i, j = a, b, c, n, t$ et $i \neq j$.

Où s est la longueur du conducteur (m)

$D_i = e^{-1/4}R$ où R est le rayon du conducteur (m)

D_{ij} est la distance entre les conducteurs i et j (m)

D_t est le rayon de la terre (m)

$\omega = 2\pi f$ où f est la fréquence du réseau (Hz)

$r_t = \frac{\mu_0 \omega}{8}$ est la résistance linéique de la terre déterminée expérimentalement [10] (Ω/m)

$r_i = \frac{\rho_i}{\pi R^2}$ est la résistance linéique du conducteur (Ω/m) et ρ_i est la résistivité du matériau ($\Omega.m$)

Les termes de la matrice d'impédance linéique 5 x 5 dépendent de la longueur du câble s . La matrice est considérée comme symétrique donc elle contient 15 termes complexes. Il est donc délicat d'utiliser la matrice 5 x 5 pour modéliser un câble.

2.3. Matrice 4 x 4

Pour passer d'une matrice 5 x 5 à une matrice 4 x 4, il est habituel de supprimer la terre. On considère que

$$\sum_i I_i = 0 \quad (3)$$

Cette relation suppose que le courant circulant dans la terre suit parfaitement les autres conducteurs. Quand plusieurs départs BT sont connectés à un poste HTA/BT, il est courant que des courants de terre circulent entre les différents départs. L'équation (3) n'est donc pas toujours vérifiée.

Si on considère l'équation (3) comme juste, on peut alors passer d'une matrice 5 x 5 à une matrice 4 x 4. On pose que la tension $V_t = 0$ et grâce à la relation sur les courants (3), on a que les tensions V'_i pour $i = a, b, c, n$ et t sont égales. On obtient alors

$$z_{ij} = \hat{z}_{ij} + \hat{z}_{tt} - \hat{z}_{it} - \hat{z}_{tj} \quad (4)$$

Les termes de la matrice 4 x 4 sont les suivants (Ω/m) :

$$z_{ii} = (\hat{r}_{ii} + \hat{r}_{tt}) + j\omega \frac{\mu_0}{2\pi} * \ln \left(\frac{D_{it} D_{ti}}{D_i D_t} \right) \quad (5)$$

$$z_{ij} = \hat{r}_{tt} + j\omega \frac{\mu_0}{2\pi} * \ln \left(\frac{D_{it} D_{tj}}{D_j D_t} \right) \quad (6)$$

Où $i, j = a, b, c, n$ et $i \neq j$.

Tous les termes de la matrice d'impédance dépendent des termes D_t et D_{it} . Comme le détaille [9], on prend habituellement $D_t = 1$ m. Cela revient à considérer que la terre est un disque dont le rayon est une unité de longueur (ici le mètre). Des valeurs expérimentales pour les termes D_t et D_{it} ont déjà été mesurées et vérifient l'équation suivante donnée par [2] :

$$\frac{D_{it} D_{tj}}{D_t} = \frac{658,9}{\sqrt{f / \rho_{terre}}} \quad (m) \quad (7)$$

Où $i, j = a, b, c, n$ et $i \neq j$.

En passant de la matrice 5 x 5 à 4 x 4, on a réduit le nombre d'inconnues en passant de 15 à 10 inconnues et les impédances linéiques de la matrice 4 x 4 ne dépendent plus de la longueur du câble. Il est donc plus approprié d'utiliser la matrice 4 x 4.

2.4. Matrice 3 x 3

Pour passer d'une matrice 4 x 4 à une matrice 3 x 3, on utilise la réduction de Kron. Elle est utilisable uniquement si

$$V_n = V'_n \quad (8)$$

Sur le réseau BT français, le neutre est théoriquement mis à la terre au niveau du secondaire des postes HTA/BT et à chaque jonction dans le réseau (tous les 100 mètres environ).

Au niveau du poste source, la mise à la terre est tout le temps faite et la résistance de mise à la terre est souvent faible (1 Ω). Le long du réseau, la mise à la terre est souvent faite mais on ne sait pas exactement où elle est faite et la résistance de mise à la terre est souvent plus élevée (50 Ω environ).

A cause des résistances de mises à la terre, la réduction de Kron est rarement applicable avec une grande précision puisque l'équation (8) est rarement vérifiée sur le réseau.

La figure 2 représente deux tronçons de câble dont les matrices d'impédance linéique 4 x 4 sont différentes.

Les tensions V_t , V'_t et V''_t sont égales car le conducteur de terre n'a pas d'impédance dans la représentation 4 x 4 des câbles. Comme les tensions V_n et V''_n sont égales, on peut appliquer la réduction de Kron au tronçon global (tronçon 1 et tronçon 2). Si la tension $V'_n = V_n$ alors on peut appliquer la réduction de Kron aux deux tronçons séparément.

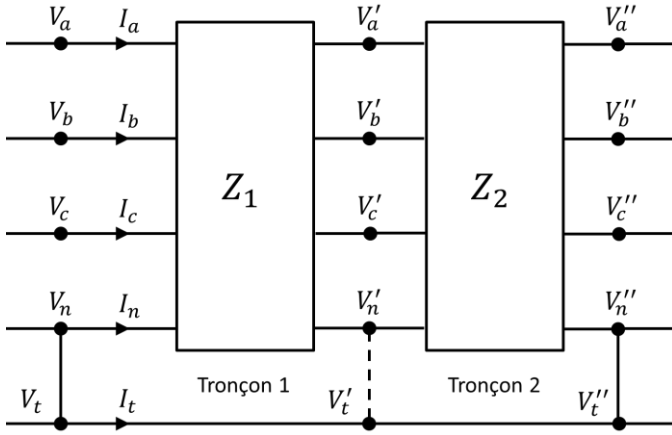


Figure 2 Réduction de Kron de deux tronçons

Si l'équation (8) est vérifiée alors il est possible de passer à la matrice 3 x 3. La relation de passage est la suivante :

$$\check{z}_{ij} = z_{ij} - \frac{z_{in} * z_{nj}}{z_{nn}} \quad (9)$$

Où \check{z}_{ij} et z_{ij} sont les termes des matrices d'impédances linéiques 3 x 3 et 4 x 4 avec $i, j = a, b, c$ et $i \neq j$.

La réduction de Kron est très souvent utilisée puisque le nombre d'inconnues complexes de la matrice passe de 10 à 6.

2.5. Composantes symétriques

Le passage des composantes normales aux composantes symétriques ne peut se faire que sur une matrice 3 x 3. Pour cette transformation, il n'y a pas d'hypothèses à vérifier.

Il suffit d'appliquer la transformée de Fortescue :

$$z_{012} = F^{-1} * \check{z}_{3x3} * F \quad (10)$$

$$\text{où } F = \begin{bmatrix} 1 & 1 & 1 \\ 1 & a^2 & a \\ 1 & a & a^2 \end{bmatrix} \text{ avec } a = e^{j\frac{2\pi}{3}}.$$

La matrice \check{z}_{3x3} est la matrice 3 x 3 déterminée précédemment et la matrice z_{012} est la matrice des composantes symétriques.

Si le câble est symétrique alors cette matrice est une matrice diagonale. Sur la diagonale, nous trouvons respectivement les impédances homopolaire (z_0), directe (z_1) et inverse (z_2) avec $z_1 = z_2$. Ainsi, le nombre d'inconnues complexes passe de 6 à 2. Comme le nombre d'inconnues est très faible, cette matrice est très souvent utilisée pour caractériser les câbles en acceptant certaines imprécisions dans les calculs en BT.

3. PARAMETRES DONT DEPEND LA MATRICE D'IMPEDANCE

3.1. Dépendance à la mise à la terre du neutre

Dans la section 2.1, nous avons vu que les constructeurs de câble donnent souvent deux paramètres (résistance et réactance linéique) pour caractériser un câble. Ces valeurs sont souvent tirées de la matrice Z_{012} .

Comme indiqué dans la section 2.4, la réduction de Kron est souvent appliquée sur la matrice 4 x 4 sans toujours savoir si la mise à la terre du neutre existe réellement.

Les valeurs données par les constructeurs peuvent donc présenter des imprécisions qui peuvent avoir des conséquences sur le plan de tension.

3.2. Dépendance de la résistivité de la terre ρ_{terre}

Dans la matrice 4 x 4, le conducteur de terre n'a pas été représenté puisqu'il a été réduit en considérant que $\sum_i I_i = 0$ où $i = a, b, c, n$ et t .

Comme présenté dans 2.3, tous les termes de la matrice 4 x 4 dépendent de r_t et D_{it} où $i = a, b, c, n$. Les deux termes dépendent de la fréquence et le second dépend de la résistivité du sol. Il est possible d'utiliser la matrice 5 x 5 pour que seuls les termes z_{it} où $i = a, b, c, n$ et t dépendent de ρ_{terre} .

Dans [11], la résistivité de la terre a été mesurée sur tout le territoire américain. La valeur classiquement utilisée pour la résistivité du sol est 100 $\Omega.m$. Les valeurs varient entre 5 et 5000 $\Omega.m$ et dépendent à la fois du type de sol mais aussi de plusieurs paramètres (présence d'éléments métalliques, d'humidité, de la température, etc.). Cette valeur peut donc varier au cours de l'année et est souvent éloignée de 100 $\Omega.m$.

3.3. Dépendance de la résistivité de l'aluminium ρ_{alu}

A l'inverse de ρ_{terre} dont il est difficile d'estimer la dépendance à la température, ρ_{alu} a une dépendance en température connue :

$$\rho_{alu}(T) = \rho_0 [1 + \alpha * (T - T_0)] \quad (11)$$

$$\text{Où } \alpha = 3,63 \times 10^{-3} K^{-1} \text{ et } \rho(273K) = 2,86 \times 10^{-8} \Omega m$$

Ces valeurs ont été calculées pour une section de 150mm² pour les câbles sectoriaux à partir de [6].

Comme ρ_{alu} dépend de la température, les pertes électriques dues à la circulation du courant (approximativement les pertes par effet joule) modifient la résistivité de l'aluminium. La dépendance en température de l'aluminium est parfois prise en compte dans les logiciels de calculs de flux.

4. CÂBLE ETUDIÉ

Le câble sélectionné pour cet article est principalement utilisé en France pour le réseau de distribution BT. La figure 3 donne en haut une image de la section du câble et en bas les géométries utilisées pour les éléments finis et pour la méthode analytique.

En France, il est utilisé en 95/70, 150/95 et 240/115 mm² (section des phases et du neutre). Dans cet article, nous avons étudié le câble 150/95 mm².

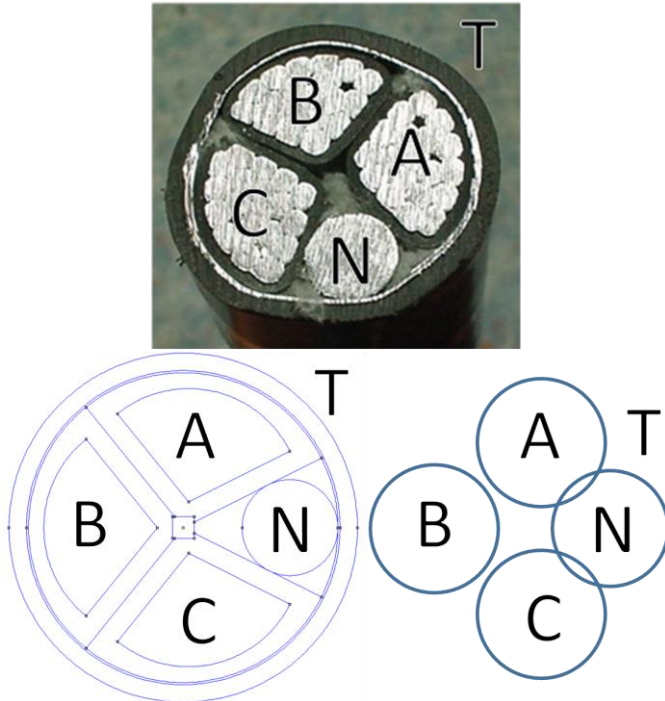


Figure 3 Photo du câble étudié (haut), géométrie utilisée pour FEMM (bas gauche) et géométrie utilisée pour la calcul analytique (bas droite)

4.1. Données pour le modèle FEMM

Pour construire le modèle éléments finis, on a mesuré les principales dimensions (taille des secteurs, épaisseur des isolants et de la couronne) sur un échantillon de câble. Pour simplifier la modélisation, on a supposé que le câble était circulaire avec un rayon de 20 mm. L'aire des phases a, b et c est égale à 150 mm² et l'aire de la partie circulaire du neutre est de 95 mm². L'aire de la couronne de neutre est de 28 mm². On a gardé la forme en secteur pour les phases du câble.

4.2. Données pour le modèle analytique

Pour utiliser les formules (5) et (6), il faut que les conducteurs soient des cylindres et que la distance entre ceux-ci soit grande devant leur diamètre.

Or les phases et le neutre du câble ne sont pas cylindriques et la distance entre les conducteurs est faible vis-à-vis de leur diamètre. On a donc considéré la géométrie de la figure 3 où les phases sont des disques de 150 mm² de section et le neutre est un disque de 123 mm². Cette géométrie présente des limites concernant la distance entre les conducteurs.

5. CARACTERISTIQUES DU CÂBLE

5.1. Hypothèses de calcul

Les hypothèses suivantes ont été faites pour les matrices d'impédances :

- La température est uniforme et a pour valeur 20°C donc la résistivité de l'aluminium est de $3,068 \times 10^{-8} \Omega m$;
- La résistivité de la terre est de $100 \Omega.m$;
- La fréquence de fonctionnement est 50 Hz ;
- La résistivité de l'isolant est $10^{16} \Omega m$;
- La longueur du câble est de 1000 mètres.

5.2. Modèle éléments finis

Pour calculer les impédances linéiques des câbles, on a utilisé le logiciel 2D d'éléments finis FEMM. Il y a trois points à définir pour faire le calcul :

- Les données électriques des matériaux données en 5.1 ;
- Les courants externes imposés dans les conducteurs ;
- Les conditions aux limites.

Concernant les courants externes, on a suivi la méthode suivante. Pour calculer le terme de la matrice $Z_{4 \times 4}$, on a imposé un courant d'un ampère dans la phase i. Le logiciel nous donnait en sortie la chute de tension entre les deux extrémités du câble pour la phase j. On en déduisait alors la valeur de z_{ij} . La matrice d'impédance est dans ce cas (Ω/km) :

$$Z_{FEMM} = \begin{bmatrix} 0,261 + j0,756 & 0,055 + j0,688 & 0,054 + j0,674 & 0,056 + j0,694 \\ 0,055 + j0,688 & 0,261 + j0,756 & 0,055 + j0,688 & 0,053 + j0,672 \\ 0,054 + j0,674 & 0,055 + j0,688 & 0,261 + j0,756 & 0,056 + j0,694 \\ 0,056 + j0,694 & 0,053 + j0,672 & 0,056 + j0,694 & 0,309 + j0,736 \end{bmatrix}$$

Pour obtenir ces valeurs, on a imposé la condition aux limites $A = 0$

sur une frontière dont le rayon est de 3 kilomètres. Le terme A désigne le potentiel vecteur du champ magnétique B. On a pris la même valeur que [2] proposait. Ce rayon est 1,5 million de fois plus élevé que le rayon du câble. Comme cette distance semblait grande, on a modifié le rayon de la frontière. Les résultats sont dans le tableau 2.

Tableau 2. Réactance linéique propre de la phase a pour différents rayons de frontière

$R_{\text{frontière}} \text{ (m)}$	$R_{\text{frontière}}/R_{\text{câble}}$	$x_{aa} \text{ (}\Omega/\text{km)}$
10	500	0,462
50	2500	0,562
200	10000	0,650
1500	75000	0,763
3000	150000	0,756
10000	500000	0,748
30000	1500000	0,745

Les réactances linéiques varient de manière importante en fonction de la taille de la frontière. Ce phénomène est difficilement explicable. Nous avons choisi de prendre un rayon de 3 kilomètres qui donne une valeur d'impédance proche de la valeur analytique.

5.3. Modèle analytique

En s'appuyant sur les équations (5) et (6) de la partie 2.3, on obtient les valeurs suivantes pour la matrice 4 x 4 du câble 150/95 mm² (Ω/km) :

$$z_{analy} = \begin{bmatrix} 0,254 + j0,758 & 0,049 + j0,694 & 0,049 + j0,680 & 0,049 + j0,708 \\ 0,049 + j0,694 & 0,254 + j0,758 & 0,049 + j0,694 & 0,049 + j0,679 \\ 0,049 + j0,680 & 0,049 + j0,694 & 0,254 + j0,758 & 0,049 + j0,708 \\ 0,049 + j0,708 & 0,049 + j0,679 & 0,049 + j0,708 & 0,299 + j0,764 \end{bmatrix}$$

Les valeurs de la matrice 4 x 4 obtenues analytiquement sont proches de celles calculées par la méthode des éléments finis.

De la matrice z_{analy} , nous avons calculé, la matrice z_{012} en utilisant la méthode détaillée dans la partie 2. Nous obtenons la matrice suivante (Ω/km) :

$$Z_{012} = \begin{bmatrix} 0,764 + j0,393 & 0,029 - j0,008 & -0,021 - j0,021 \\ -0,021 - j0,021 & 0,205 + j0,070 & -0,009 + j0,005 \\ 0,029 - j0,008 & 0,009 + j0,005 & 0,205 + j0,070 \end{bmatrix} \quad (12)$$

La matrice z_{012} n'est pas diagonale alors qu'elle est très souvent considérée comme diagonale par les constructeurs (cf. section 2.5). La dissymétrie du câble détermine si la matrice des composantes symétriques est diagonale.

De plus, l'impédance homopolaire est égale à quatre fois l'impédance directe. Cette hypothèse souvent utilisée est vraie pour ce câble.

5.4. Etude de sensibilité

5.4.1. Avec la méthode analytique

Dans un premier temps, nous allons voir l'impact de la résistivité du sol et de l'aluminium sur la matrice d'impédance. Nous regarderons l'impact des mises à la terre quand nous aurons choisi un réseau.

Pour notre étude de sensibilité, nous faisons varier ρ_{alu} entre $2,860 \times 10^{-8}$ et $3,898 \times 10^{-8} \Omega\text{m}$ (soit 0 et 100°C) d'une part et ρ_{terre} entre 5 et $5000 \Omega\text{m}$. Les matrices calculées ci-dessous ont été déterminées par la méthode analytique.

Pour $\rho_{alu} = 2,860 \times 10^{-8} \Omega\text{m}$ et $\rho_{terre} = 5 \Omega\text{m}$, la matrice d'impédance est (Ω/km) :

$$z_{a,bas} = \begin{bmatrix} 0,240 + j0,664 & 0,049 + j0,600 & 0,049 + j0,586 & 0,049 + j0,614 \\ 0,049 + j0,600 & 0,240 + j0,664 & 0,049 + j0,600 & 0,049 + j0,585 \\ 0,049 + j0,586 & 0,049 + j0,600 & 0,240 + j0,664 & 0,049 + j0,614 \\ 0,049 + j0,614 & 0,049 + j0,585 & 0,049 + j0,614 & 0,282 + j0,670 \end{bmatrix}$$

Pour $\rho_{alu} = 3,898 \times 10^{-8} \Omega\text{m}$ et $\rho_{terre} = 5000 \Omega\text{m}$, la matrice d'impédance est (Ω/km) :

$$z_{a,haut} = \begin{bmatrix} 0,309 + j0,881 & 0,049 + j0,817 & 0,049 + j0,803 & 0,049 + j0,831 \\ 0,049 + j0,817 & 0,309 + j0,881 & 0,049 + j0,817 & 0,049 + j0,802 \\ 0,049 + j0,803 & 0,049 + j0,817 & 0,309 + j0,881 & 0,049 + j0,831 \\ 0,049 + j0,831 & 0,049 + j0,802 & 0,049 + j0,831 & 0,366 + j0,887 \end{bmatrix}$$

Comme nous avons fait varier deux paramètres, il est difficile de voir l'impact de chacun des paramètres pris séparément. Néanmoins, si on regarde les équations (5), (6) et (7), on voit les deux dépendances suivantes :

- Les résistances linéiques des termes diagonaux dépendent linéairement avec la résistivité de l'aluminium ρ_{alu} ;
- Les réactances linéiques de tous les termes varient en $\ln(\sqrt{\rho_{terre}})$.

Le tableau 3 exprime en pourcentage la dépendance des résistances linéiques à la résistivité de l'aluminium. Le tableau 4

fait de même pour les réactances linéiques en fonction de la résistivité de la terre.

Tableau 3. Dépendance des réactances linéiques propres à la température

	0°C	20°C	100°C
Δr_{ii}	-5,5 %	Valeur référente	+21,7 %

Tableau 4. Dépendance des réactances linéiques propres à la résistivité de la terre

ρ_{terre}	5 Ωm	100 Ωm	5000 Ωm
Δx_{ii}	-13 %	Valeur référente	+17 %

5.4.2. Comparaison entre les deux méthodes

Dans cette sous-section, nous allons voir si les deux méthodes donnent les mêmes résultats pour la dépendance à la résistivité de la terre. Le tableau 5 donne les valeurs.

Tableau 5. Valeurs de la réactance linéique obtenues par deux méthodes

$\rho_{terre} (\Omega\text{m})$	x_{ii} par FEMM (Ω/km)	x_{ii} analytique (Ω/km)	Ecart (%)
5	0,625	0,664	6,24
10	0,675	0,685	1,48
50	0,730	0,736	0,82
100	0,756	0,758	0,26
500	0,808	0,808	0,00
1000	0,813	0,830	2,09
5000	0,815	0,881	8,10
10000	0,815	0,903	10,80

Pour des valeurs comprises entre 10 Ωm et 1000 Ωm , les écarts entre les deux méthodes sont très faibles. Pour des valeurs en dehors de cette plage, des écarts importants peuvent apparaître entre les deux méthodes.

Dans la suite de l'article, les valeurs des matrices d'impédance sont calculées par la méthode analytique.

6. RESEAU CONSIDERE

Pour voir l'impact des dépendances sur les contraintes à respecter par le gestionnaire de réseau, nous devons choisir un réseau test. Comme il est difficile de représenter en un seul réseau tous les types de réseau BT, nous considérons un réseau simple et typique d'un réseau BT européen. Dans [5], les auteurs utilisent aussi un réseau simple pour voir l'impact de la modélisation de la matrice d'impédance sur les contraintes du réseau.

6.1. Schéma du modèle

Le réseau est composé de sept tronçons de 100 mètres de câbles. La figure 4 détaille la forme du réseau.

6.2. Caractéristiques du modèle

L'unique charge du réseau a une puissance triphasée totale de 60 kVA. Conformément à [12], le transformateur HTA/BT d'alimentation a une puissance de 100 kVA et la section de câble utilisé est du 150 mm². Le transformateur a une consigne de 1,04 pu au secondaire. Ce réglage est majoritairement appliqué pour les départs sans production.

Il est rare que les charges triphasées soient équilibrées. Dans notre réseau, la charge consomme une puissance de 20, 15 et 25 kVA sur les phases A, B et C soit 60 kVA au total. Les

déphasages entre les tensions et les courants sont les suivants $\cos(\varphi_A) = 1$, $\cos(\varphi_B) = 1$ et $\cos(\varphi_C) = 0,95$.

Les mises à la terre du neutre sont possibles à tous les nœuds du réseau. Le nœud 1 est directement connecté au secondaire du transformateur, où le neutre est mis à la terre via une résistance de 1Ω . Aux autres nœuds, les résistances de mises à la terre sont représentées pour le réseau (Rr2 à Rr7) et pour le charge (Rc8). Initialement les valeurs des résistances sont de 50Ω .

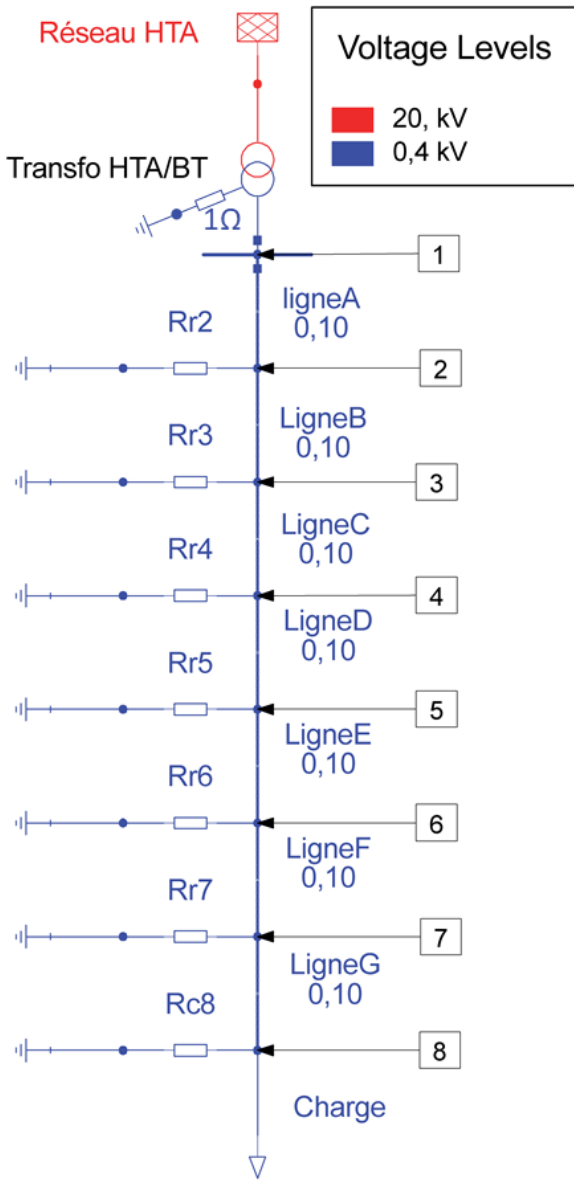


Figure 4 Réseau étudié modélisé sous PF de DigSilent

6.3. Différentes configurations étudiées

Comme nous voulons voir l'impact des dépendances sur la réseau BT, nous avons fait des simulations en faisant varier les paramètres α , β et γ de la manière suivante.

Tableaux 6 à 8. Variation des dépendances étudiée

α	1	2	3	4	5
Température (°C)	0	20	50	75	100
ρ_{alu} ($10^{-8} \Omega m$)	2,860	3,068	3,379	3,639	3,898

β	1	2	3	4	5
ρ_{terre} (Ωm)	5	50	100	500	5000

γ	1	2	3	4	5
Rr2 à Rc8 (Ω)	5	10	50	5000	Non relié à la terre

7. LOGICIEL DE CALCUL DE FLUX : POWER FACTORY

Le calcul de flux de puissance est habituellement appelé « Load Flow » en anglais. Il existe plusieurs logiciels de calcul de flux de puissance. Dans cet article, nous avons utilisé le logiciel Power factory.

Ce logiciel payant et propriétaire est optimisé pour les calculs de flux de puissance. Il permet de gérer sans difficultés des réseaux de plusieurs centaines de nœuds.

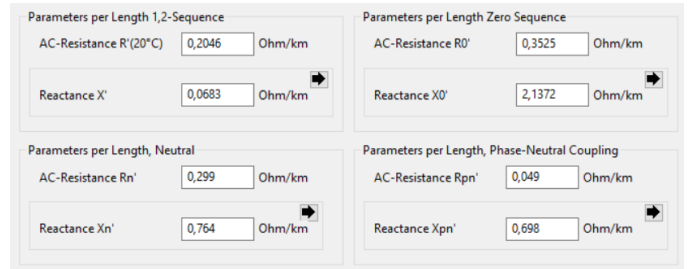


Figure 5 Données nécessaires pour caractériser une câble BT dans PF

La figure 5 présente les caractéristiques utilisé dans PF pour caractériser un câble. Les valeurs correspondent aux valeurs de la matrice z_{analy} de la partie 5.3.

$$\begin{aligned}
 & z_{analy} \\
 & \downarrow z_{ij} = \tilde{z}_{ij} \\
 \tilde{z}_{3 \times 3} &= \begin{bmatrix} \tilde{z}_{aa} & \tilde{z}_{ab} & \tilde{z}_{ac} \\ \tilde{z}_{ba} & \tilde{z}_{bb} & \tilde{z}_{bc} \\ \tilde{z}_{ca} & \tilde{z}_{cb} & \tilde{z}_{cc} \end{bmatrix} \\
 & \downarrow \text{Fortescue} \\
 \tilde{z}_{012} &= \begin{bmatrix} \tilde{z}_0 & 0 & 0 \\ 0 & \tilde{z}_1 & 0 \\ 0 & 0 & \tilde{z}_2 \end{bmatrix}
 \end{aligned}$$

Données utilisées par PF

Figure 6 Démarche pour obtenir la matrice symétrique utilisée dans PF

PF ne travaille pas directement avec la matrice 4×4 du câble. Les termes concernant le neutre et le couplage phase-neutre correspondent aux termes de la matrice 4×4 . Pour les impédances directe et homopolaire, il faut comparer ces valeurs avec celles obtenues à l'équation (12). Les impédances directes ont presque les mêmes valeurs alors que les impédances homopolaire ont des valeurs très éloignées.

En effet, ces termes correspondent au bloc 3×3 de la matrice z_{analy} sur lequel on a appliqué le transformé de Fortescue. La figure 6 donne les détails de ces transformations.

8. RESULTATS

8.1. Valeurs obtenues grâce aux logiciels de calcul de flux

Dans un premier temps, on a regardé l'impact des résistivités de l'aluminium et de la terre sur les grandeurs du réseau puis on s'est intéressé à l'impact de la mise à la terre du neutre.

8.1.1. Impact de ρ_{alu} et ρ_{terre}

La figure 7 présente le profil de tension du réseau à 8 nœuds calculés par PF. Les courbes en traits continus correspondent au cas $\alpha = 5, \beta = 5$ et les courbes en pointillés correspondent au cas $\alpha = 1$ et $\beta = 1$.

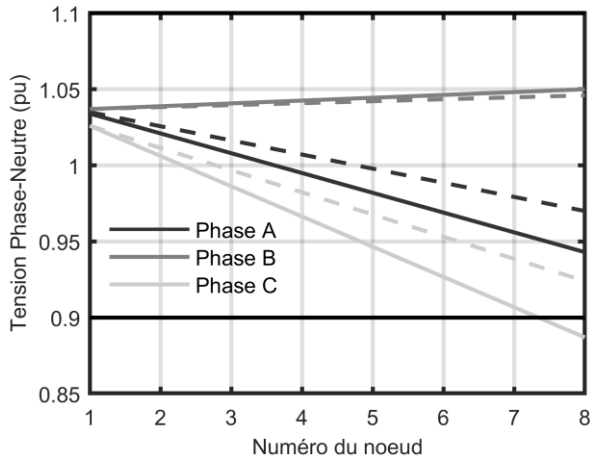


Figure 7 Profil de tension phase-neutre sur le réseau 8 nœuds

En faisant varier les différentes dépendances, nous obtenons les résultats suivants pour le nœud 8 (celui où est connecté la charge). Le tableau 9 donne les valeurs de tension phase-neutre et neutre-terre pour les valeurs extrêmes de α et β .

Tableau 9. Tensions phase-neutre (pu) du nœud 8 calculées via PF

	Tension AN	Tension BN	Tension CN	Tension NT
$\alpha = 5, \beta = 5$	0,943	1,050	0,887	0,059
$\alpha = 1, \beta = 1$	0,970	1,046	0,924	0,043
$\alpha = 1, \beta = 5$	0,970	1,046	0,924	0,043
$\alpha = 5, \beta = 1$	0,943	1,050	0,887	0,059

Nous voyons que la variable β n'impacte pas sur les valeurs des tensions phase-neutre et neutre. A l'inverse, la variable α fait varier de manière importante la tension aux bornes de la charge puisque la tension V_{CN} passe de 0,924 pu à 0,887 pu soit une baisse de 0,037 pu.

Dans le réseau considéré, aucun producteur n'est connecté au réseau et seule une charge l'est au nœud 8. Or si on regarde la figure 7, on observe que la tension V_{BN} augmente le long du départ. Ce phénomène s'explique par la relation suivante : $V_{BN} = V_{BT} - V_{NT}$. La tension V_{BT} diminue bien le long du départ mais la tension V_{NT} augmente plus vite le long du départ. Par conséquent la tension V_{BN} augmente le long du départ.

8.1.2. Impact de la mise à la terre du neutre

Pour la mise à la terre du neutre, nous avons utilisé le cas où α et β sont égaux à 5. Nous avons étudié les cinq valeurs de γ .

La mise à la terre du neutre n'impacte pas les tensions phase-neutre. Par contre, elle modifie les tensions neutre-terre. Le tableau 10 présente les résultats.

Tableau 10. Tension neutre-terre (en Volts) aux nœuds 1 et 8 pour différentes configurations de mise à la terre

γ	1	2	3	4	5
V_{NT} au nœud 1	4,37	3,22	0,69	0,23	0,23
V_{NT} au nœud 8	8,57	10,58	13,57	14,95	14,95

La figure 8 donne le profil de tension de la tension terre-neutre pour différentes configurations de mise à la terre. Les courbes $\gamma = 4$ et $\gamma = 5$ sont confondues.

La mise à la terre du neutre impacte de manière non linéaire le profil de tension neutre-terre. Néanmoins plus les résistances de mise à la terre sont élevées plus la tension au nœud 8 va être élevée. Dans les cas 4 et 5, la tension neutre-terre a une valeur de 15 Volts au niveau du nœud 8. Cette tension est inférieure à la très basse tension (50 Volts en alternatif) donc elle n'est pas encore dangereuse pour l'être humain. Cependant elle est supérieure à la très basse tension de protection (12 Volts en alternatif) donc elle peut quand même présenter des risques.

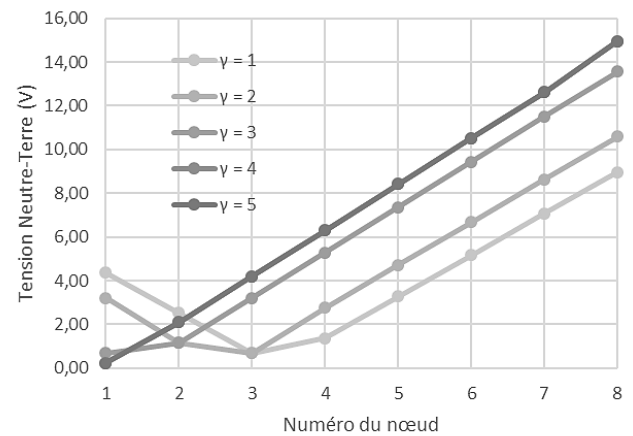


Figure 8 Profil de tension Neutre-Terre pour différentes valeurs de mise à la terre

Sur la figure 8, nous voyons que la tension aux différents nœuds dépend de la valeur des résistances de mise à la terre. Dans tous les cas, la tension au nœud 8 est la plus élevée. Par contre la tension minimale dépend de la valeur des résistances. Si les résistances de mise à la terre sont élevées alors la tension minimale est le nœud 1. Par contre, si les résistances de mise à la terre sont faibles, la tension minimale est au nœud 2 ou 3.

8.2. Analyse de ses valeurs vis-à-vis des contraintes pour le gestionnaire de réseau

Dans la partie 8.1, nous avons regardé le critère de tension minimale et maximale. Nous allons regarder ici le critère de déséquilibre de tension.

Pour calculer le déséquilibre de tension, il faut utiliser la transformée de Fortescue en utilisant la formule suivante :

$$\begin{bmatrix} V_0 \\ V_1 \\ V_2 \end{bmatrix} = F^{-1} * \begin{bmatrix} V_{AN} \\ V_{BN} \\ V_{CN} \end{bmatrix}$$

Le tableau 11 détaille les résultats à partir des données du tableau 9.

Tableau 11. Rapports des composantes symétriques des tensions au nœud 8 dans les cas $\alpha = 1, \beta = 1$ et $\alpha = 5, \beta = 5$

	Rapport V_0/V_1 (%)	Rapport V_2/V_1 (%)
$\alpha = 5, \beta = 5$	8,46	1,48
$\alpha = 1, \beta = 1$	6,15	1,12

Dans la norme EN 50160, il faut que V_0/V_1 et V_2/V_1 soient inférieurs à 2 %. En utilisant les valeurs du tableau 3, on obtient pour la tension homopolaire 8,5% dans le cas $\alpha = 5, \beta = 5$ et 6,2% dans le cas $\alpha = 1, \beta = 1$.

Dans les deux cas, on est supérieur aux 2% de la norme mais le cas $\alpha = 5, \beta = 5$ donne un déséquilibre encore plus important que le cas $\alpha = 1, \beta = 1$.

9. CONCLUSION

Les résistivités de l'aluminium et de la terre ont un impact important sur les matrices 4×4 d'impédance linéique des câbles BT. Si on regarde l'impact de ces deux dépendances sur le profil des tensions phase-neutre, on voit que la résistivité de l'aluminium a un impact alors que la résistivité de la terre a peu d'impact.

La mise à la terre du neutre n'a pas d'impact sur les matrices 4×4 d'impédance linéique des câbles et n'en a pas non plus sur le profil de tension phase-neutre. Par contre, la mise à la terre a un impact important sur le profil de tension neutre-terre.

Cette étude montre qu'il est difficile de déterminer l'impact des résistivités et de la mise à la terre du neutre sur les matrices d'impédance et le profil de tension sans avoir fait d'étude de sensibilité. Il est donc important de prendre en compte ces paramètres lors des simulations de réseau.

10. REMERCIEMENTS

Nous tenons à remercier DigSilent d'avoir mis gratuitement à notre disposition une licence thèse (Thesis Licence) de PowerFactory pour réaliser les calculs de flux de puissance.

Nous tenons aussi à remercier Maya Hage-Hassan et Loïc Quéval pour leur aide lors de la réalisation du modèle de câble sous FEMM et de l'étude analytique.

11. REFERENCES

- [1] R. F. Arritt et R. C. Dugan, « Distribution System Analysis and the Future Smart Grid », *IEEE Trans. Ind. Appl.*, vol. 47, n° 6, p. 2343-2350, nov. 2011.
- [2] A. J. Urquhart et M. Thomson, « Series impedance of distribution cables with sector-shaped conductors », *Transm. Distrib. IET Gener.*, vol. 9, n° 16, p. 2679-2685, 2015.
- [3] I. C. Popa et A. I. Dolan, « Numerical modeling of power cables », in *2016 19th International Symposium on Electrical Apparatus and Technologies (SIELA)*, 2016, p. 1-6.
- [4] H. Keshtkar, S. K. Solanki, et J. M. Solanki, « Improving the Accuracy of Impedance Calculation for Distribution Power System », *IEEE Trans. Power Deliv.*, vol. 29, n° 2, p. 570-579, avr. 2014.
- [5] R. Horton, W. G. Sunderman, R. F. Arritt, et R. C. Dugan, « Effect of line modeling methods on neutral-to-earth voltage analysis of multi-grounded distribution feeders », in *2011 IEEE/PES Power Systems Conference and Exposition*, 2011, p. 1-6.
- [6] Nexans, « Power Cable Catalogue Full version 2012 ». [En ligne]. Disponible sur: <https://www.nexans.co.nz/NewZealand/2013/Power%20Cable%20Catalogue%20Full%20version%202012.pdf>. [Consulté le: 26-avr-2018].
- [7] D. F. Frame, G. W. Ault, et S. Huang, « The uncertainties of probabilistic LV network analysis », in *2012 IEEE Power and Energy Society General Meeting*, 2012, p. 1-8.
- [8] A. Urquhart, « Accuracy of Low Voltage Electricity Distribution Network Modelling », PhD thesis, Loughborough University, 2016.
- [9] P. M. Anderson, *Analysis of faulted power systems*. IEEE Press, 1995.
- [10] J. R. Carson, « Wave Propagation in Overhead Wires with Ground Return », *Bell Syst. Tech. J.*, vol. 5, n° 4, p. 539-554, oct. 1926.
- [11] Rural Electrification Administration, « REA BULLETIN », 1751F-802, déc. 1994.
- [12] Enedis, « Principes d'étude et de développement du réseau pour le raccordement des clients consommateurs et producteurs BT », Enedis-PRO-RES_43E, févr. 2018.